

РУКОВОДСТВО ПО ЭКСПЛУАТАЦИИ,
ИНСТРУКЦИЯ ПО МОНТАЖУ,
ТЕХНИЧЕСКОМУ ОБСЛУЖИВАНИЮ И РЕМОНТУ.
(ТЕХНИЧЕСКИЙ ПАСПОРТ)



Газовые / жидкотопливные котлы



Triplex UV3-D

г. Москва, ул. 2-я Ямская, д. 2, оф. 502
+7 /499/ 113-01-45, 404-04-65
г. Ростов-на-Дону, ул. Вавилова, д. 61/7
+7 /863/ 322-01-19, 229-29-51
mail@teplofor.pro
<https://teplofor.pro>

teplofor

Просим хранить!

СОДЕРЖАНИЕ

1. ОБЩИЕ СВЕДЕНИЯ	4
2. МЕРЫ ПРЕДОСТОРОЖНОСТИ	6
3. ИНФОРМАЦИЯ ОБ ОБОРУДОВАНИИ, ПРИМЕНЕНИЕ ПО НАЗНАЧЕНИЮ	8
3.1 МАРКИРОВКА КОТЛА	8
4. ТЕХНИЧЕСКИЕ ХАРАКТЕРИСТИКИ	9
4.1 ВОДОГРЕЙНЫЙ КОТЕЛ	9
4.2 ГАБАРИТНЫЕ РАЗМЕРЫ.....	10
5. ОСНОВНЫЕ ЧАСТИ КОТЛА	11
6. МОНТАЖ ОТОПИТЕЛЬНОГО КОТЛА	12
6.1 ОБЩИЕ УКАЗАНИЯ	12
6.2 УКАЗАНИЯ ПО ТРАНСПОРТИРОВАНИЮ	13
6.3. УСТАНОВКА КОТЛА	15
6.4 ОТКРЫТИЕ И ЗАКРЫТИЕ ДВЕРИ КОТЛА	17
7. ВЫБОР ГОРЕЛКИ	20
7.1 ВЫБОР ГОРЕЛКИ	20
7.2 МОНТАЖ ГОРЕЛКИ	20
7.3 ТОПЛИВО	23
7.4 МОНТАЖ СИСТЕМЫ УПРАВЛЕНИЯ	23
7.5 ПАНЕЛЬ УПРАВЛЕНИЯ КОТЛА	25
7.6 ЭЛЕКТРИЧЕСКИЕ СХЕМЫ	26
8. СИСТЕМА ОТВОДА ПРОДУКТОВ СГОРАНИЯ	28
8.1 ОБЩИЕ ТРЕБОВАНИЯ К ОТВОДУ ДЫМОВЫХ ГАЗОВ	28
9. КАЧЕСТВО КОТЛОВОЙ ВОДЫ	30
10. ВВОД В ЭКСПЛУАТАЦИЮ	31
11. ЗАПУСК И ОСТАНОВКА	32
12. УХОД И ОБСЛУЖИВАНИЕ	33
13. ХРАНЕНИЕ ВО ВРЕМЯ ПРОСТОЕВ. КОНСЕРВАЦИЯ КОТЛА	35
14. УТИЛИЗАЦИЯ	35
15. ГАРАНТИЯ И СЕРВИС	36
16. ИНФОРМАЦИЯ О КОТЛЕ	37
17. ОПРЕССОВКА КОТЛА	38
18. ГАРАНТИЙНЫЙ ТАЛОН	39

Уважаемый клиент!

Благодарим Вас за выбор нашего водогрейного котла Triplex тип UV3-D.

Для Вашей безопасности просим Вас соблюдать инструкции данного руководства с целью достижения максимальной эффективности и максимального срока службы изделия.

ВАЖНО: Несоблюдение инструкций, указанных в данном руководстве, может привести к потере гарантийных условий.

Данное руководство не является достаточным для правильной установки, эксплуатации и использования. Специалисты по монтажу и обслуживанию, пользователи должны соблюдать правила, которые указаны в текущих Европейских стандартах, действующих местных нормах, также необходимо руководствоваться действующими директивами Европейского Союза и текущими местными кодами.

Пожалуйста, внимательно прочитать настоящее ТЕХНИЧЕСКОЕ РУКОВОДСТВО, прежде чем производить установку и включение котла. Руководство является неотъемлемой частью котла и должно быть в наличии с момента установки котла до окончания срока его работы. Котел должен быть использован строго по назначению. Производитель не несет ответственности за вред, причиненный людям, животным или предметам, вызванный недобросовестным техническим обслуживанием или некорректным использованием.

1. ОБЩИЕ СВЕДЕНИЯ

Котлы серии Triplex UV3-D - это трехходовые водогрейные газотрубные котлы мощностью от 0,45 до 3,0 МВт с минимальным образованием оксида азота (NOx). Котлы Triplex UV3-D предназначены для теплоснабжения зданий и сооружений и обеспечения технологических процессов различного назначения. Котлы соответствуют: «Правилам устройства и безопасной эксплуатации паровых котлов с давлением пара не более 0,07 МПа, водогрейных котлов и водоподогревателей с температурой нагрева воды не выше 388 К (115С)» и «Правилам технической эксплуатации тепловых энергоустановок».



Область применения: стационарные, блочно-модульные, транспортабельные котельные и котлы наружного размещения используемые в закрытых и открытых системах теплоснабжения.

Котлы могут перевозиться железнодорожным, автомобильным и водным транспортом в соответствии с правилами перевозки грузов, действующими на каждом виде транспорта. Поставка котлов осуществляется в собранном виде одним транспортабельным блоком.

Гарантийный срок при соблюдении условий транспортирования, хранения, монтажа и эксплуатации — 60 месяцев со дня ввода в эксплуатацию, но не более 72 месяцев со дня отгрузки с завода-изготовителя.

Оптимальный выбор для надежной эксплуатации:

- широкий диапазон для малых энергетических задач. Тепловая мощность котлов от 400 до 3000 кВт;
- широкий выбор возможных комплектаций. В полной и частичной комплектациях котлы оснащаются системами автоматического управления и контроля LEXICON серии 01ST, 02ST и 03ST всеми необходимыми датчиками и приборами безопасности, что делает эксплуатацию котла надежной и безопасной;
- универсальность конструкции фронтальной двери. Уникальная конструкция петлевых узлов позволяет не только выбрать направление открытия (влево/вправо), но и перевернуть дверь в оси котла на 180°, тем самым изменив положение смотрового глазка, что актуально для некоторых типов горелок, имеющих громоздкий корпус;
- крепление горелки с помощью горелочной плиты или фланца-удлинителя. Данное решение позволяет установить горелочное устройство любого производителя. Длинная и короткая горелочные головы больше не проблема;
- полное открытие фронтальной двери вместе с горелочным устройством. Регламентное обслуживание и осуществление чистки теплообменных поверхностей не требуют демонтажа

горелки. Передняя трубная доска, внутренняя поверхность жаровой трубы и дымогарные трубы полностью доступны для осмотра и чистки;

- прочное основание. Конструкция основания выполнена из стальных швеллеров. Котел не требует проектирования и изготовления специального фундамента. Весовая нагрузка от котла, заполненного теплоносителем, равномерно распределена по опорной площади. Котел не требует дополнительной фиксации к закладным основания при установке в стационарных котельных залах;
- совместимость с различными типами горелочных устройств. Корректная работа с автоматическими многоступенчатыми и модулируемыми горелками;
- незамерзающий теплоноситель. Возможно применение в качестве теплоносителя растворов этиленгликоля, что сводит к минимуму вероятность замерзания котлового контура.

Высокая эффективность при минимальных эксплуатационных затратах:

- максимальные значения эксплуатационного КПД среди котлов данного класса. Высокая эффективность достигается следующими способами:
 1. Интенсивный конвективный теплообмен. В дымогарных трубах второго хода установлены турбулизаторы потока дымовых газов. Турбулизаторы изготовлены из жаропрочной высоколегированной стали и имеют длительный срок службы.
 2. Интенсивный лучистый теплообмен. Гладкостенная цилиндрическая жаровая труба полностью омывается теплоносителем, что позволяет максимально воспринимать излучение факела и передавать воспринятое тепло теплоносителю.
 3. Максимальная площадь эффективных теплообменных поверхностей в скромных габаритах.
 4. Качественная теплоизоляция. Для тепловой изоляции корпуса котла применены минеральные маты с низкими значениями коэффициентов теплопроводности, что сводит к минимуму потери энергии в окружающую среду через обшивку котла;
- котлоагрегат. Полная комплектация котла, включая горелочное устройство, модуль автоматики, электрические шкафы, все необходимые датчики и приборы безопасности, трубопроводную обвязку, насосный модуль. Данное решение позволяет получить полностью готовый к эксплуатации котел бездополнительных затрат на обвязку и монтаж, что является экономически целесообразным и гарантирует правильный подбор составляющих компонентов.

Технологичность и качество — в деталях:

- высококачественный листовой и трубный прокат. Для изготовления котлов серии Lexender применяются листы и трубы, произведенные ведущими российскими металлургическими комбинатами. Все материалы проходят входной контроль на предмет соответствия физических свойств и химического состава заявленным маркам сталей, выбранным исходя из расчетов прочности для каждого типоразмера котла;
- многоуровневый контроль качества на всех этапах производства. Аттестованная лаборатория производит неразрушающий и визуально-измерительный контроль в соответствии с требованиями карты контроля каждого изделия;
- обязательные гидравлические испытания. Каждое изделие подвергается гидравлическим испытаниям на завершающей стадии изготовления;
- максимальная автоматизация процесса изготовления. При изготовлении применяется автоматическая сварка. Рабочие центры оборудованы всем необходимым инвентарем и оснасткой, что положительно влияет на высокоточную собираемость узлов и качественную подготовку кромок свариваемых деталей.

2. МЕРЫ ПРЕДОСТОРОЖНОСТИ

С целью безопасности технического персонала котельной необходимо следовать данным инструкциям:

- Придерживаться действующего норматива относительно правил техники безопасности и защиты окружающей среды;
- Убедиться, что установка котла в котельной соответствует действующим нормам;
- Убедиться, что электрическое и гидравлическое оборудование соответствуют действующим нормам;
- Убедиться, что помещение котельной соответствует действующим нормам и имеет достаточную площадь;
- Убедиться, что дымовые газы котла выводятся из котельной с помощью дымохода, соответствующего действующим нормативам;
- Убедиться, что конденсат, который может образоваться во время пуска оборудования, будет выведен наружу из котельной после осуществления процесса нейтрализации в соответствии с действующими нормами;
- Убедиться, что котельной не грозит опасность, вызванная замерзанием.

Проверка оборудования

Первый пуск котла должен быть совершен после проверки котельной квалифицированным техническим персоналом с внесением соответствующих записей в сервисную книжку.

Периодические проверки

Котел должен периодически проверяться квалифицированным техническим персоналом котельной с внесением соответствующих записей в сервисную книжку.

Опасность взрыва

Обычное и экстренное техническое обслуживание должно выполняться квалифицированным техническим персоналом, особое внимание должно уделяться корпусу котла под давлением и предохранительной и контролирующей арматуре.

Опасность, вызванная воспламеняющимися веществами

При наличии в котельной воспламеняющихся веществ необходимо следовать данным инструкциям во избежание опасности взрыва и воспламенения:

- Не курить;
- Не включать освещение или электрические приборы (мобильные телефоны);
- Открыть двери и окна;
- Закрывать отсечной клапан, воспламеняющееся вещество будет выведено за пределы котельной;
- Отключить электрическое питание, воздействуя на выключатель, расположенный снаружи котельной.

Опасность ожога

Части котла, во время обычной его работы, становятся горячими и при случайном контакте без соответствующей защиты они могут спровоцировать серьезный ожог, это, например:

- Арматура и клапаны, соединенные с котлом;
- Дверца и дымоход.

Опасность, вызванная дымом

Неправильная регулировка дверцы или слабая вытяжка из дымохода могут стать причиной наличия дыма в котельной, провоцируя смертельное отравление угарным газом, который по своей природе не имеет цвета и запаха. Необходимо произвести корректную регулировку и установку котла и убедиться в наличии вытяжных отверстий в котельной в соответствии с действующими нормативами.

Ремонтные работы

Любые ремонтные работы котла должны быть выполнены и разрешены производителем во избежание причинения вреда людям и аннуляции Гарантийных условий. Техническое обслуживание котла должно быть выполнено квалифицированным персоналом.

Запасные части

Для гарантии максимальной безопасности и надежности необходимо, чтобы вся арматура и

дефектные запасные части были заменены Оригинальными запасными частями, поставленными Производителем

Все работы по установке, монтажу и техническому обслуживанию, ремонту, замене компонентов должны осуществляться исключительно полностью подготовленными, квалифицированными специалистами, и должны соответствовать настоящему руководству, а также местным нормам и требованиям органов, обладающих юрисдикцией, или, в случае отсутствия таких требований.

Если котел используется для иных целей, не указанных в данном руководстве, также при неправильной установке, вводе в эксплуатацию и использовании, то это может привести к пожару или взрыву, который может повлечь за собой материальный ущерб, персональные травмы или гибель людей.

Котел предназначен только для работы с горячей водой (меньше, чем температура кипения), давление в системе должно быть в соответствии с ограниченным рабочим давлением, которое указано на табличке котла с заводской характеристикой и в данном руководстве. В качестве теплоносителя используется вода.

Очень важно, чтобы в системе с циркуляцией устанавливался соответствующий насос, который должен работать в автоматическом режиме на протяжении всего времени использования котла.

Заполнение и подпитка воды должны соответствовать требованиям, приведенным в настоящем руководстве. Долгосрочная водоочистка имеет большое значение для хозяйственной деятельности и жизни систем отопления.

Для безопасной и эффективной работы никогда не закрывайте вентиляционные отверстия в котельной. Необходимо постоянно обеспечивать достаточный приток воздуха для горения и вентиляции.

Котлы должны быть установлены на пожаробезопасном, гладком и ровном фундаменте, высота которого составляет не менее 150 мм, в соответствии с данным руководством и местными нормами.

Котлы не должны быть установлены в местах, где находятся легковоспламеняющиеся пары или материалы. Котельная должна использоваться в своих непосредственных целях и не должна иметь непосредственного доступа к другим жилым помещениям.

Горелки на жидком и газообразном топливе оснащены автоматическим устройством зажигания с несколькими дополнительными автоматизированными средствами контроля безопасности. Не пытайтесь зажечь горелку или управлять системой вручную. Все контрольные устройства должны всегда быть исправны и функционировать. Если какое-либо из них не функционирует, не запускайте систему и вызовите квалифицированного специалиста.

Если котел нагревается свыше 90 °C, не добавляйте холодную воду в систему для быстрого охлаждения. Это может привести к взрыву. Перед добавлением воды дождитесь, пока котел остынет естественным образом ниже 40 °C.

Не используйте прибор, если какая-либо часть находится под водой. Немедленно обратитесь за квалифицированным обслуживанием для осмотра.

Аварийный выключатель должен быть помещен в надлежащее место за пределами котельной. Этот выключатель должен быть отрезан от топливной магистрали и должен быть определен заводской табличкой.

После технического обслуживания, воздух из топливопроводов должен быть продут квалифицированным специалистом. Если в системе есть топливные утечки, утечки дымовых газов или воды, остановите горелку и вызовите ответственных лиц (сервис). После ввода в эксплуатацию ремонт и техническое обслуживание должны производиться только квалифицированным специалистом.

3. ИНФОРМАЦИЯ ОБ ОБОРУДОВАНИИ, ПРИМЕНЕНИЕ ПО НАЗНАЧЕНИЮ

3.1 МАРКИРОВКА КОТЛА

На обшивке с правой стороны каждого котла прикреплены заводская табличка с маркировкой паспортных данных. Котёл поставляется с установленной облицовкой. На табличке указываются следующие данные:

- | | |
|----------------------------|----------------------------------|
| 1. Модель котла | 6. Виды используемого топлива |
| 2. Заводской номер | 7. Максимальное рабочее давление |
| 3. Дата изготовления | 8. Максимальное температура |
| 4. Полезная мощность в кВт | 9. Вес котла |
| 5. Тепловая мощность в кВт | 10. Напряжение |

Рисунок 1. Фирменная табличка

Табличка котла Teplofor Lex V2-D. В верхней части логотип 'teplofor' и QR-код. Ниже поля для ввода: Модель (Teplofor Lex V2-D), С.номер, Год (20). Выбор топлива: ГАЗ (1) или ЖИДКОЕ (2). Поля для ввода: Полезная мощность (кВт), Тепловая мощность (кВт), Паропроизводительность (кг/ч), Макс. рабочее давление (бар), Макс. температура (С), Вес котла (кг). В нижней части: напряжение (Вт - Гц), предупреждающие и информационные значки, логотипы 'ЛУЧШИЙ ОБЩИЙ ЮВАР 08' и 'EAC', а также информация о производителе: ООО «Новые технологии», 344010, Россия, г. Ростов-на-Дону, ул. Нансена, 152, Сайт: <https://teplofor.pro>. Вертикальный текст 'Сделано в России'.

В комплекте с котлом поставляется также сертификат соответствия, паспорт котла является неотъемлемой частью эксплуатационной документации и акт свидетельствующий о положительном результате гидравлического испытания.

Установка должна быть произведена в соответствии с действующими нормами, профессионально квалифицированным персоналом, то есть персоналом, имеющим специальную техническую подготовку в области отопительного оборудования. Ошибочная установка может нанести вред людям или вещам, за который производитель не несёт ответственности.

Во время первого запуска необходимо проверить эффективность регулирующих и контрольных приборов панели управления.

Гарантия действует при соблюдении условий, указанных в данном руководстве.

ВАЖНО: Данный котел предназначен для нагрева воды до температуры ниже температуры кипения под атмосферным давлением, и должен быть подсоединен к отопительному оборудованию или оборудованию ГВС в рамках своих эксплуатационных характеристик и своей мощности.

4. ТЕХНИЧЕСКИЕ ХАРАКТЕРИСТИКИ

4.1 ВОДОГРЕЙНЫЙ КОТЕЛ TRIPLEX UV3-D

Водогрейный котел Triplex UV3-D – техническое решение позволяет минимизировать образование оксидов азота (NOx), которое является следствием высокой температуры пламени и длительного времени его контакта, характерных для стандартных котлов.

Ключевая особенность — способность стабильно работать при низкой температуре возвратной линии (35°C). Это достигается за счёт применения двойных труб и специальной огнеупорной защиты в камере сгорания. Данная конструкция поддерживает высокую температуру в зоне контакта с продуктами сгорания, предотвращая выпадение коррозионно-опасного конденсата.

Высокая производительность котла обеспечена за счёт оптимизации теплообмена и полной изоляции поверхностей, контактирующих с газами. Это позволяет классифицировать оборудование в категорию «высокий КПД» в соответствии с действующими нормами.

Основные технические характеристики котлов приведены в таблице.

Таблица 1. Основные параметры

Наименование параметра	Значение
Гарантийный срок котла, лет	5
Назначенный срок службы, лет не менее	25
Средняя наработка на отказ, ч. не менее	5000
Допустимое число пусков за срок службы, не более	1600
Срок между капитальными ремонтами, лет не менее	3
Температура наружной поверхности котла, °C, не более	45
Эквивалентный уровень шума в зоне обслуживания, дБа, не более	80

Таблица 2. Основные технические характеристики

Наименование	Triplex UV3-D 350	Triplex UV3-D 450	Triplex UV3-D 600	Triplex UV3-D 800	Triplex UV3-D 1000	Triplex UV3-D 1250
Топливо	газ, дизель, мазут, печное топливо, отработанное масло					
Номинальная мощность, кВт	350	450	600	800	1000	1250
КПД при максимальной нагрузке, %	93,31	93,41	93,71	93,32	93,22	93,21
Эксплуатационный КПД, %	не менее 94					
Рабочее давление, бар	5					
Гидравлическое сопротивление водяного тракта, кПа	1,4	1,8	2,8	1,7	3,0	3,8
Сопротивление котла, мбар	3,9	4,6	2,4	2,8	4	4,7
Максимальная температура теплоносителя, °C	110					
Минимальная температура теплоносителя, °C	60					
Диапазон регулирования теплопроизводительности по отношению к номинальной, %	30...100					
Температура дымовых газов, °C	188	190	172	157	176	170
Расход дымовых газов, кг/ч	512	606	834	951	1396	1560
Объем топки, м3	0,75	0,84	0,91	1,12	1,24	1,33
Водяной объем котла, м3	0,67	0,76	0,91	0,95	1,26	1,51
Расчетный расход топлива, м3/ч*	43,9	54,69	65,47	77,03	88,58	109,38
Масса сухого котла (+/- 10%), кг	1083	1269	1744	2056	2261	2624

4.2 ГАБАРИТНЫЕ РАЗМЕРЫ

Рисунок 2. Котел Теплофор

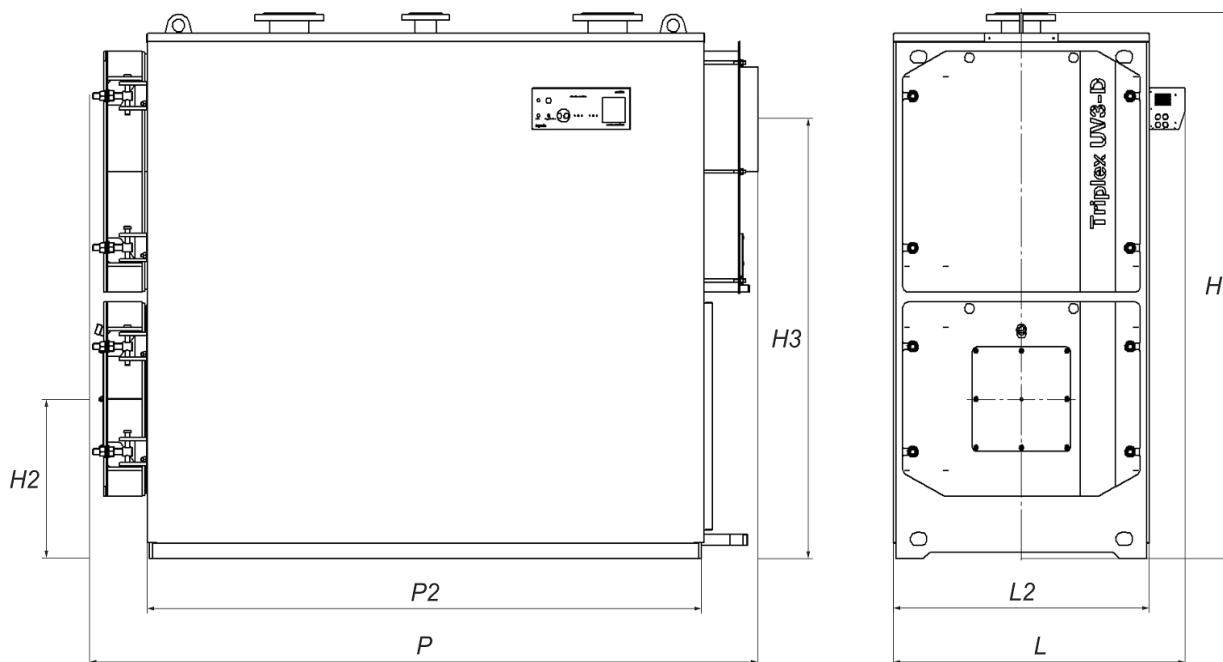


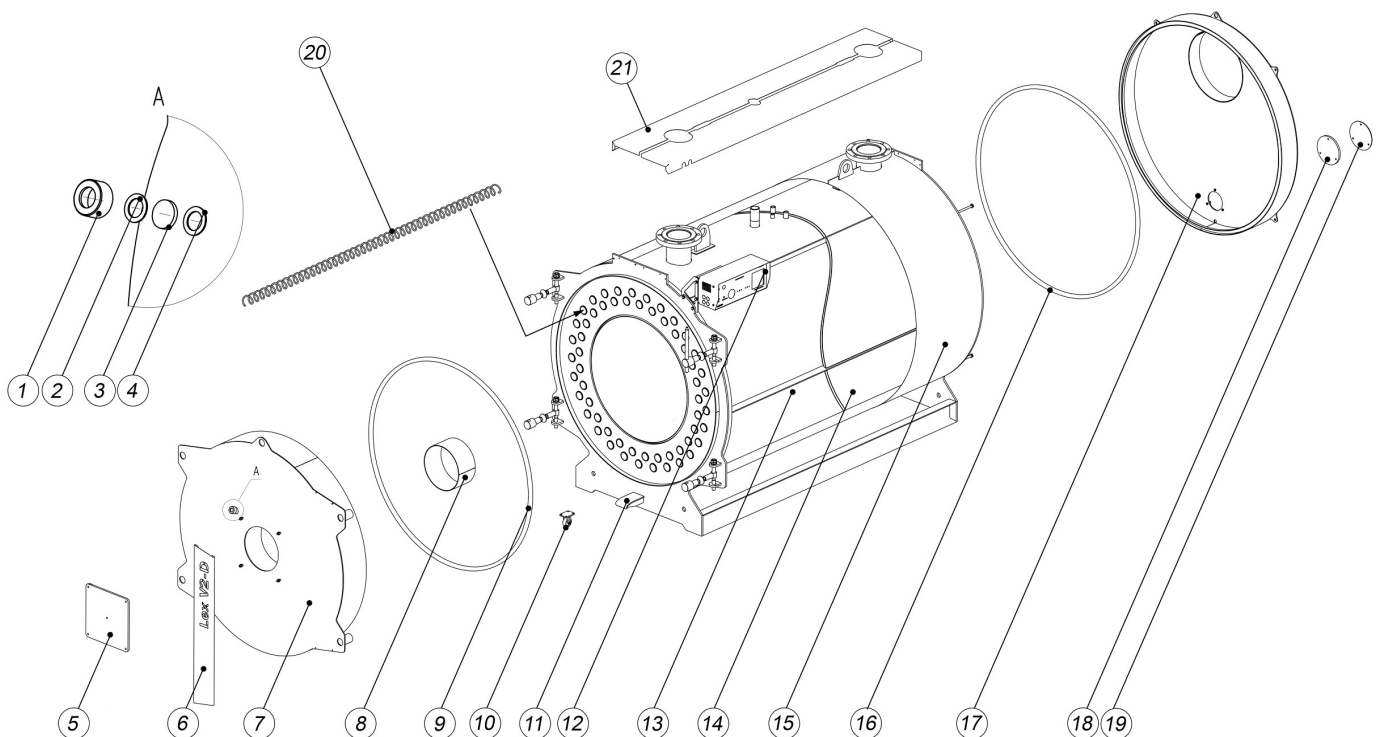
Таблица 3. Габаритные и присоединительные размеры

Наименование	Triplex UV3-D 350	Triplex UV3-D 450	Triplex UV3-D 600	Triplex UV3-D 800	Triplex UV3-D 1000	Triplex UV3-D 1250
Диаметр отверстия под горелку, Ду, мм	225	225	280	280	320	320
Отвод уходящих газов, Ду, мм	300	300	300	300	400	400
Патрубок входа воды, Ду, мм	80	100	100	125	125	150
Патрубок выхода воды, Ду, мм	80	100	100	125	125	150
Предохранительный клапан, Ду, мм	2"	2"	2"	65	65	80
Люк дымовой камеры, Ду, мм	100	100	100	100	100	100
Дренажный патрубок дымовой коробки, Ду, мм	1/2"	1/2"	1/2"	1/2"	1/2"	1/2"
Дренажный патрубок котла, Ду, мм	1 1/4"	1 1/4"	1 1/4"	1 1/4"	1 1/4"	1 1/4"
H, мм	1654	1654	1854	1854	2084	2084
H2, мм	475	475	525	525	610	610
H3, мм	1299	1299	1499	1499	1679	1679
P, мм	1794	1914	2084	2484	2304	2704
P2, мм	1410	1520	1624	2024	1844	2244
L, мм	985	985	1085	1085	1185	1185
L2, мм	840	840	940	940	1040	1040

5. ОСНОВНЫЕ ЧАСТИ КОТЛА

- | | |
|--|--------------------------------------|
| 1. Смотровой глазок | 12. Блок управления котлом |
| 2. Прокладка глазка контроля пламени | 13. Обечайка котла |
| 3. Стекло глазка контроля пламени | 14. Теплоизоляция котла |
| 4. Давление на глазок контроля пламени | 15. Облицовочный лист |
| 5. Горелочная плита под горелку | 16. Шнур теплоизоляционный |
| 6. Декоративная плашка | 17. Дымовая камера |
| 7. Передняя дверь котла | 18. Прокладка под люк дымовой камеры |
| 8. Теплоизоляция горелочного отверстия | 19. Люк дымовой камеры |
| 9. Шнур теплоизоляционный | 20. Турбулизаторы |
| 10. Колесо двери | 21. Верхний кожух котла |
| 11. Опора двери | 22. Подъемные проушины |

Рисунок 3.



6. МОНТАЖ ОТОПИТЕЛЬНОГО КОТЛА

6.1 ОБЩИЕ УКАЗАНИЯ

Установка котла должна быть выполнена в соответствии с действующими местными стандартами и, кроме того, указанными ниже требованиями:

- Все работы по установке, монтажу и техническому обслуживанию должны выполняться только подготовленным, квалифицированным персоналом. Работы должны соответствовать настоящему руководству и местным нормам и требованиям органов.
- Котел должен быть установлен в соответствии с правилами, только хорошо проветриваемых помещениях, а также в местах, где нет мороза. Верхние и нижние вентиляционные отверстия должны соответствовать местным нормам.
- Контроль системы отопления должен поддерживать заданную температуру в независимости от изменения внутренних и внешних показателей, защищая здание и оборудование от мороза и влаги.
- Очень важно, чтобы в системе устанавливался соответствующий насос, который должен работать в автоматическом режиме на протяжении всего времени использования котла.
- Шунт насос (насос антиконденсат) и/или 3-ходовой клапан или гидрострелка должны быть установлены в систему для того, чтобы поддерживать температуру отводящего водопровода выше значения конденсации.
- Заполнение и подпитка воды должны соответствовать требованиям, приведенным в настоящем руководстве. Долгосрочная водоочистка имеет большое значение для хозяйственной деятельности и жизни как новых, так и отремонтированных систем отопления.
- Котлы должны быть установлены на пожаробезопасном, гладком и ровном фундаменте, высота которого составляет не менее 150 мм, в соответствии с данным руководством и местными нормами.
- Котлы не должны быть установлены в местах, где находятся легковоспламеняющиеся пары или материалы. Уровень влажности в котельных не должен быть слишком высок
- Котельная должна использоваться в своих непосредственных целях и не должна иметь непосредственного доступа к другим жилым помещениям. Соединяющая дверь должна быть герметичной, огнестойкой и самозакрывающейся.
- Аварийный выключатель должен быть помещен в надлежащее место за пределами котельной. Все электрические соединения должны соответствовать действующим стандартам и электрическим схемам, приведенным в данном руководстве.
- Подключение дымохода должно быть разработано в соответствии с нормами и соответствовать технике, расстояние между котлом и дымоходом должно быть минимальным. Каналы должны быть легко разборные, без противосклонов, трещин, кривых колен и т.д.
- Не должно быть каких-либо вентилях между котлом и элементами безопасности, такими как предохранительный клапан высокого давления, ограничитель давления и расширительный бак. Запираемый кран может быть помещен перед закрытым расширительным баком для технического обслуживания.
- После установки котла все водные и топливные соединения и клапаны должны быть проконтролированы на наличие утечки.
- Для котлов желательно иметь трехходовой клапан или гидрострелку между подающей и обратной линией для того, чтобы держать линию обратной воды выше 55°C, чтобы преодолеть проблемы конденсации. Для котлов В необходимо наличие циркуляционного насоса по направлению потока в замкнутых системах расширения.
- Необходимо наличие предохранительного клапана на линии потока, не устанавливайте какой-либо клапан на входной трубе непосредственно перед котлом. Рекомендуется устанавливать расширительный бак закрытого типа на обратной линии, и запираемый кран + сливной кран только для обслуживания.

ВАЖНО: Обратите особое внимание на заземление для всех электрических элементов в котельной. Никогда не используйте топливо или водопроводные трубы в качестве заземления.

6.2 УКАЗАНИЯ ПО ТРАНСПОРТИРОВАНИЮ

6.2.1 Перевозка котла на транспорте

Котлы транспортируют любым видом транспорта в соответствии с правилами перевозок грузов, действующими на транспорте данного вида.

При транспортировке котлов необходимо предпринять соответствующие защитные меры. Выбор типа защиты и упаковки производится с учетом различных факторов: используемый вид транспортировки, продолжительность перевозки, срок и условия хранения.

Необходимо обязательно соблюдать следующие предписания:

- Избегайте воздействия влажности.
- При транспортировке котлов на открытых транспортных средствах необходима соответствующая упаковка для защиты от влаги и погодных воздействий.
- По возможности избегайте вибраций.
- Ни в коем случае не подвергайте котлы воздействию температур ниже $-40\text{ }^{\circ}\text{C}$ (опасность хрупких изломов).
- Для морской транспортировки используйте соответствующую упаковку (трансокеанский контейнер). Если котел упакован в деревянную тару, недопустима транспортировка на судах в качестве палубного груза.
- При любом виде транспортировки обратите внимание на достаточную и соответствующую защиту от коррозии.
- Транспортные средства должны быть оснащены пневматической или гидравлической амортизацией для предотвращения вибрационных поломок.

Крепление котла на транспорте:

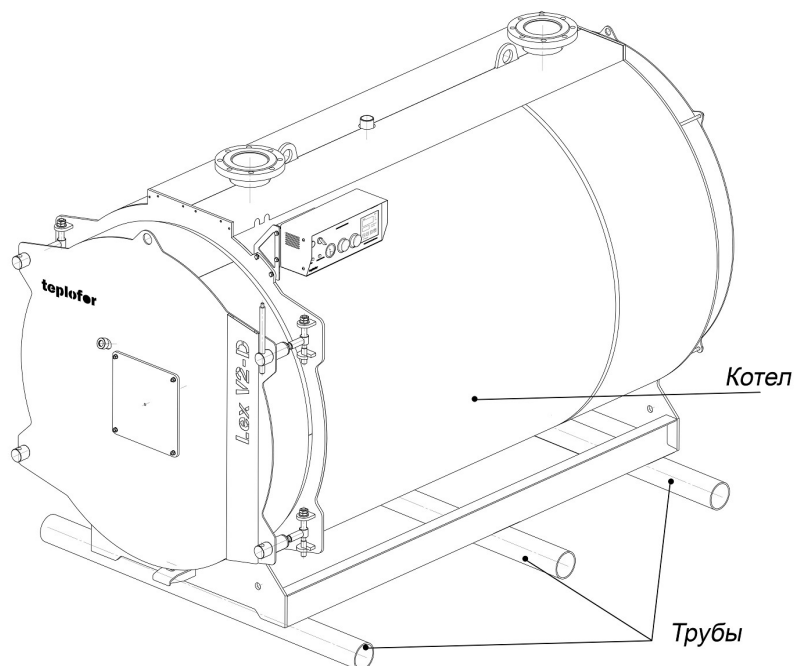
Не прокладывайте стяжные ремни, цепи по облицовке котла.

Крепите их только за отверстия расположенные в нижней части котла, на передней и задней сторонах.

6.2.2 Перемещение котла перекачиванием на трубах

- Уложите трубы.
- Поднимите котёл домкратом.
- Подложите трубы под котёл.

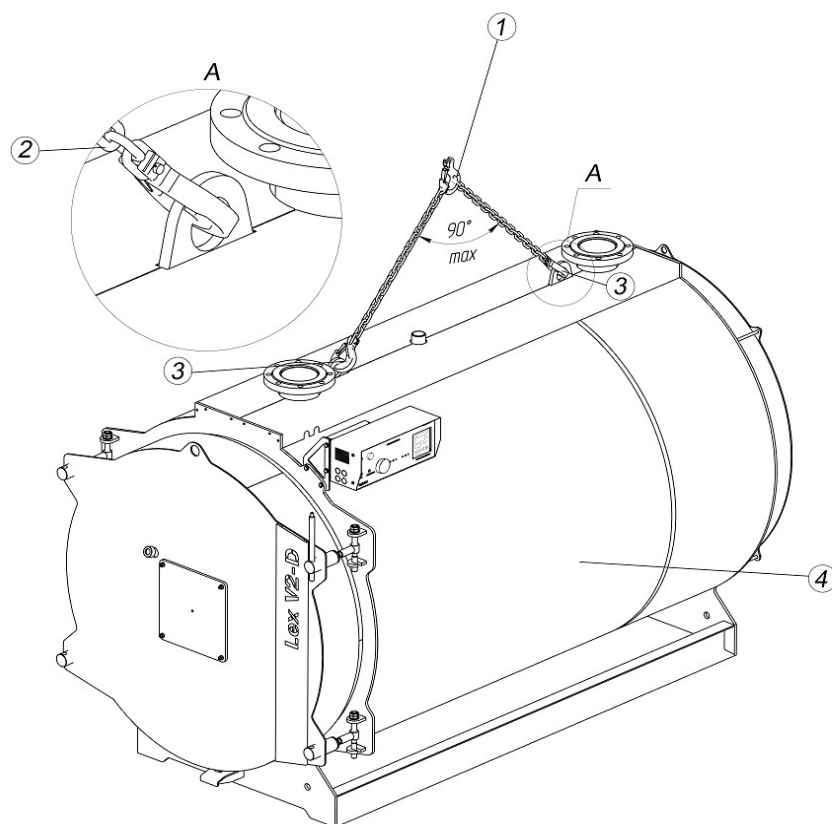
Рисунок 4. Перемещение котла перекачиванием на трубах



6.2.2 Подъем котла краном

Котёл можно поднимать и транспортировать краном

Рисунок 5. Схема строповки



1. Крюк крана
2. Подъемные проушины
3. Крюки строп
4. Котел

- Вставьте крюки строп [3] в отверстия подъемных проушин [2] в верхней части корпуса котла
- Подвесьте стропы на крюк крана [1]

ОПАСНО: Угроза для жизни из-за падения груза.

- ▶ Используйте стропы только одинаковой длины.
- ▶ Стropы должны находиться в исправном состоянии и соответствовать по грузоподъемности.
- ▶ Вставляйте крюки только в предусмотренные для них проушины в верхней части корпуса котла.
- ▶ Не цепляйте крюки за проушины для крепления на боковых сторонах котла, а также за патрубки подключения к отопительной системе.
- ▶ Поднимать котёл краном разрешается только крановщикам, обладающим соответствующей квалификацией.
- ▶ Котел поднимать только в горизонтальном положении

6.3. УСТАНОВКА КОТЛА

Рисунок 6. Размещение котлов в помещении

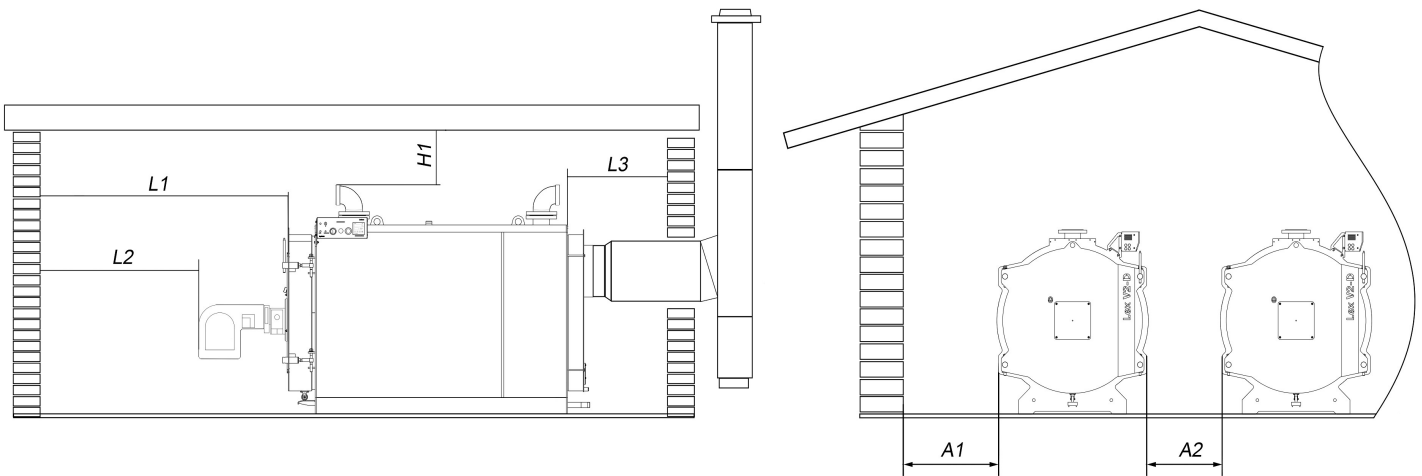


Таблица 4. Расстояния между котлом и стенами помещения

Размер	Расстояние от стены, [мм]	
	Минимальное	Рекомендуемое
A1	0-100	400
A2	400-500	1000
L1	2000-4000*	2300-4600*
L2	1000	2000
L3	300	800
H1	200	300

*В зависимости от мощности выбранной горелки

ВАЖНО: При наличии нескольких котлов в помещении котельной необходимо обеспечить свободный доступ ко всем котлам для возможности выполнения планового или аварийного обслуживания.

Требования к помещению установки оборудования:

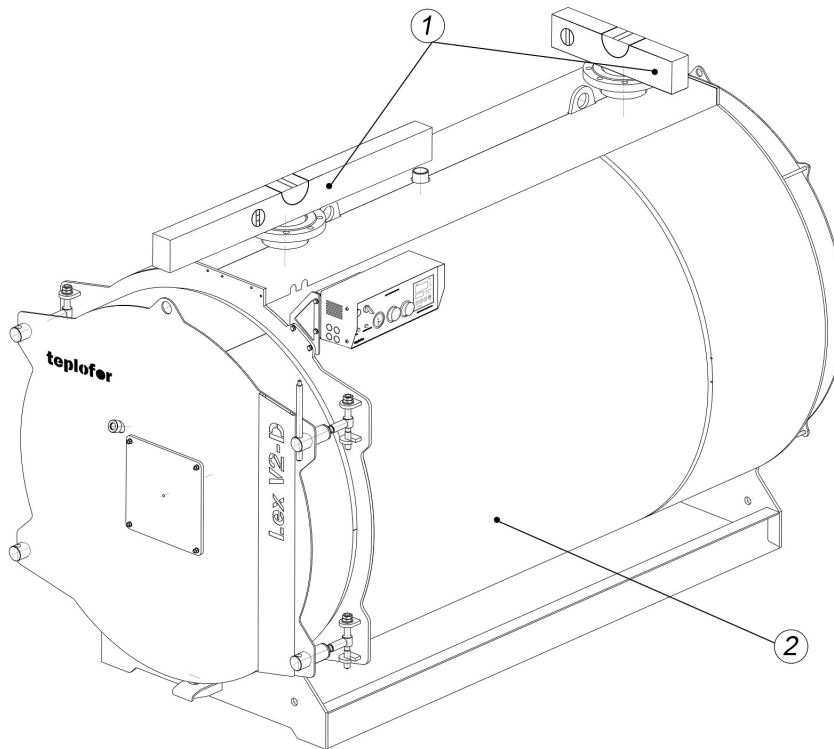
- Площадка, на которую устанавливается котёл, должна быть достаточно прочной и обладать достаточной несущей способностью.
- Помещение, в котором устанавливается котёл, должно быть сухим и защищённым от холода.
- Размеры помещения должны обеспечивать правильную эксплуатацию оборудования.

Воздух в котельной должен быть чистым без примесей и пыли, не допускается высокая влажность воздуха. Приточная вентиляция должна обеспечивать количество воздуха необходимое для качественного и стабильного процесса горения.

6.3.1 Выравнивание котла

Котёл нужно выровнять в продольном и поперечном направлениях, чтобы в нём не скапливался воздух.

Рисунок 7. Выравнивание котла в помещении



Выровняйте котёл [2] по горизонтали и вертикали, используя строительный уровень [1].

1. Строительный уровень
2. Котел

После выравнивание котла:

- снять транспортную упаковку;
- вынуть из топки упакованные принадлежности;
- проверить положение турбулизаторов внутри дымогарных труб;
- проверить правильность укладки уплотнительных шнуров фронтальной дверцы и корпуса. Шнур должен плотно прилегать к котлу и при закрывании дверцы плотно прилегать к образующей.

В соответствии с действующими нормами и правилами при монтаже на месте эксплуатации котел должен комплектоваться следующим оборудованием:

- устройствами, предохраняющими от повышения давления (предохранительными устройствами);
- манометрами;
- приборами для измерения температуры среды;
- запорной и регулирующей арматурой;
- приборами безопасности.

Комплектующее оборудование поставляется по заказу и является опциями к котлу.

После установки котла необходимо жестко его зафиксировать к основанию. Фиксация осуществляется за заднюю часть (последняя треть длины) рамной опорной конструкции. Особое внимание креплению котла к основанию следует уделять при его монтаже в составе транспортабельной (блочной-модульной) котельной. При установке котла запрещается приваривать основание котла к полу.

Перед монтажом должен быть произведен тщательный осмотр внутренних поверхностей всех элементов котла и при наличии значительных загрязнений осуществлена механическая очистка (с применением ершей, щеток или шарошек) труб и барабанов, продувка воздухом или паром отдельных труб или собранных элементов (экономайзер, экран, пароперегреватель и т.п.).

В процессе монтажа должна производиться проверка труб на незабитость. При необходимости применить щелочение.

6.4 ОТКРЫТИЕ И ЗАКРЫТИЕ ДВЕРИ КОТЛА

6.4.1 Открытие двери котла (справа)

Дверца изготавливается на заводе со стандартным открытием слева и с шарнирной петлей справа.

ОСТОРОЖНО: Возможно получение травм от падающих деталей! Дверь котла может упасть при её открытии. Отворачивайте винты только на одной стороне двери котла

Для изменения направления открытия дверцы выполнить следующие действия:

1. Закрутить гайки, расположенные справа [8] так, чтобы прокладка герметичности дверцы была зажата таким же способом с правой стороны. Вставить конические шайбы [10] тяговых элементов, расположенных слева, в механические трубки [9] дверцы, зажимая гайку [7] соответствующим ключом.

2. С правой стороны открытия ослабить гайки [7] и освободить конические шайбы [10] от механических трубок [9] дверцы.

ВАЖНО: В моделях, оснащенных гайками с ключом [8] с правой стороны, необходимо, чтобы дверцы устанавливались всегда на шарнирных петлях во избежание случайного открытия дверцы с помощью рычага [12].

В этом случае выполнить следующие действия:

3. Произвести операции, описанные в пункте 1.

4. Поменять перекрестным способом гайку с ключом шарнирной петли [8] с соответствующей гайкой [8] после ослабления блокировочной гайки, расположенной на тяговых элементах и освободить конические шайбы.

5. С правой стороны шарнирной петли прикрепить коническую шайбу [9] к дверце с помощью гайки [10].

6. Повторить операции, описанные в пунктах [4] и [5] для оставшихся двух гаек.

ВНИМАНИЕ: Перекрестный обмен гаек должен осуществляться с двумя другими гайками, прикрепленными для поддержки дверцы.

7. Проверить корректную регулировку тяговых элементов и шарниров, проверяя, что на фазе закрытия прокладка герметичности равномерно прижата в герметической оси по всей окружности (см. рисунок 8). Если необходимо, произвести действия, описанные в следующем параграфе.

6.4.2 Регулировка двери котла (открытие справа)

Вертикальная регулировка

1. Приоткрыть дверцу и ослабить контргайки [5] шарнирных петель.

2. Воздействовать на регулирующие гайки [4] для того, чтобы поднять или опустить дверцу, помещая прокладку в плоский упор (см. рисунок 8) и закрутить контргайки [5].

3. Закрыть дверцу и поместить в центр металлической трубки [9] тяговый элемент [1], действуя согласно описанию в пункте [2].

Горизонтальная установка

Закрыть дверцу с помощью рычага и проверить, что на обеих сторонах одинаковое расстояние между плоским упором и обечайкой.

В противном случае действовать следующим способом:

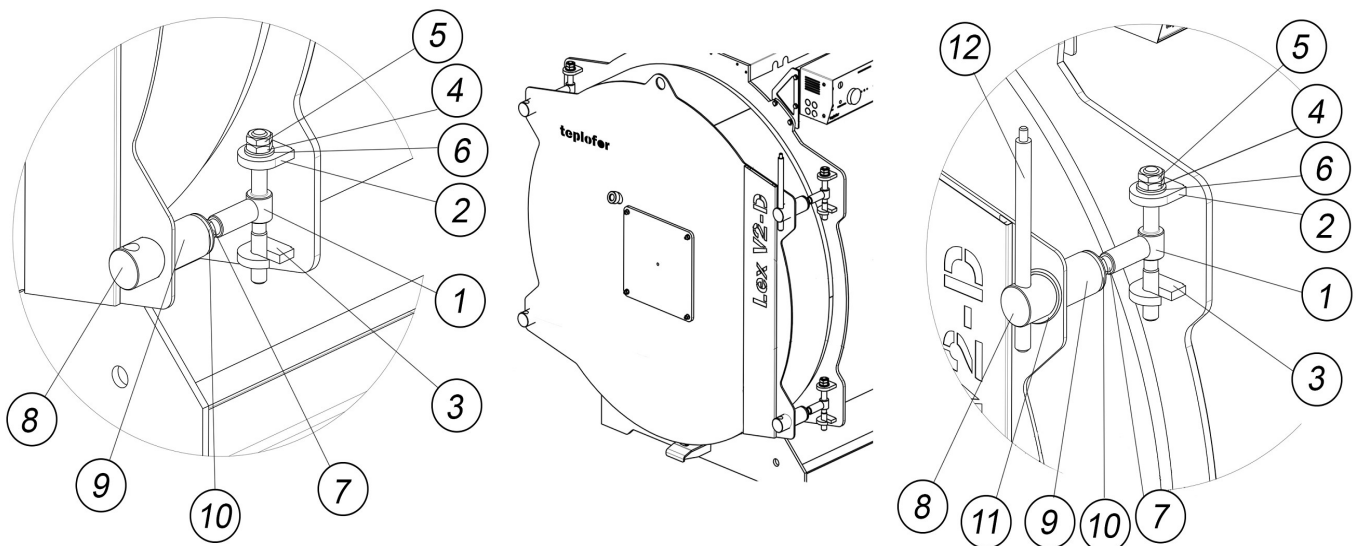
1. Приоткрыть дверцу и ослабить контргайки [7] шарнирных петель.
2. Воздействовать на гайку [8] для регулировки расстояния по длине.
3. Завинтить гайки [7], закрепляя конические шайбы на механических трубках.

Проверить правильную регулировку по длине, проверяя, что дверца, при нажатии вручную до опоры на плоском упоре возвращается обратно, оставаясь приоткрытой для гарантии герметичности дыма со стороны шарнирных петель.

При возникновении проблем относительно перемещения и установки дверцы просьба обращаться в авторизованный Центр технической поддержки.

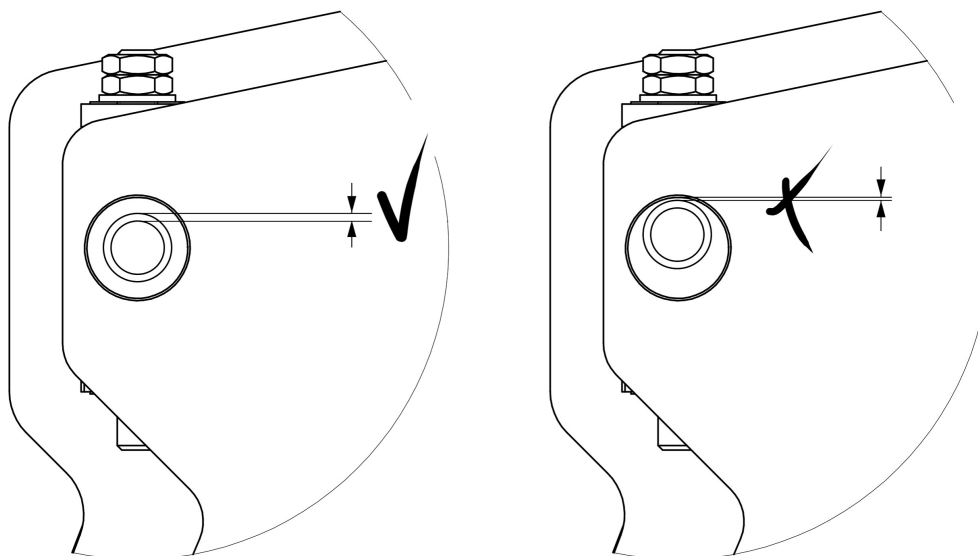
ВНИМАНИЕ: Неправильная установка дверцы с последующим нанесением вреда людям или предметам влечет аннуляцию гарантийного соглашения.

Рисунок 8. Открытие передней дверцы котла



- | | |
|---|--|
| <ol style="list-style-type: none"> 1. Тяговой стержень с разъемом 2. Верхний упор 3. Нижний упор 4. Регулирующая вертикальная гайка 5. Блокирующая контргайка 6. Вертикальная прокладка тягового стержня 7. Блокирующая горизонтальная гайка | <ol style="list-style-type: none"> 8. Зажимное кольцо для открытия 8. Зажимное кольцо для шарнирного соединения 9. Механическая трубка дверцы 10. Коническая прокладка центрирования 11. Кольцевая прокладка рычага 12. Рычаг открытия |
|---|--|

Рисунок 9. Положение двери котла и оси шарнира



6.4.3 Закрытие двери котла

- Левая и правая стороны: вращайте стопорную гайку [7] в направлении котла. Закройте дверь котла.
- Заверните зажимное кольцо для шарнирного соединения (Рисунок 8, 9), и притяните дверь до уплотнительных поверхностей.
- Левая и правая стороны: затягиванием гаек [2] выставьте друг относительно друга уплотнительные поверхности двери и тела котла.

Дверь котла должна находиться по периметру на равном расстоянии (около 10 мм) от края замыкающей поверхности котла.

- Левая и правая стороны: затягивайте гайки [8], пока дверь котла не будет плотно закрыта.
- Левая и правая стороны: закрепите дверь котла стопорной гайкой [7].
- Проверьте герметичность двери (например, аэрозолем для поиска утечек).

7. ВЫБОР ГОРЕЛКИ

7.1 ВЫБОР ГОРЕЛКИ

Горелочные устройства должны обеспечивать надежное воспламенение и устойчивое горение топлива без отрыва и проскока пламени в заданном диапазоне режимов работы, не допускать выпадения капель жидкости топлива на поверхность топки.

Аэродинамические характеристики горелок и их размещение должны обеспечивать равномерное заполнение топки факелом без наброса его на стены и исключать образование застойных и плохо вентилируемых зон в объеме топки.

Заказчик может самостоятельно выполнить подбор горелки при соблюдении настоящей инструкции и рекомендаций производителя горелочных устройств.

Горелки, используемые с котлами Triplex UV3-D, должны иметь принудительную подачу воздуха, с регулируемым коэффициентом избытка воздуха.

Пуск горелок, продувка камеры сгорания, работа, выключение должны производиться автоматически.

Котлы Triplex UV3-D эксплуатируются с избыточным давлением в топочной камере. При подборе горелок необходимо учитывать:

- длину и диаметр топки;
- аэродинамическое сопротивление котла.

На котлах Triplex UV3-D разрешается применять автоматические многоступенчатые и модулируемые горелки (газовые, жидкотопливные или комбинированные).

Горелки должны иметь сертификат соответствия требованиям промышленной безопасности. Горелочные устройства должны обеспечивать безопасную и экономичную эксплуатацию котлов.

Горелочные устройства должны иметь паспорт организации-изготовителя, в котором должны быть указаны основные сведения (наименование и адрес изготовителя, заводской номер, дата изготовления, конструктивные решения, основные размеры, параметры рабочих сред, тип, мощность, регулировочный диапазон, основные технические характеристики и др.). Форма паспорта устанавливается изготовителем. Все горелочные устройства должны в установленном порядке пройти соответствующие испытания (приемосдаточные, сертификационные, аттестационные, типовые).

Горелочные устройства, разработанные и поставляемые совместно с котлом одним заводом-изготовителем, проходят приемочные испытания в составе этого котла (на головных образцах котлов одновременно с испытаниями котла в целом).

Подвод топлива к горелкам, требования к запорной регулирующей и отсечной (предохранительной) арматуре, перечень необходимых защит и блокировок, а также требования к приготовлению и подаче топлива регламентируются для каждого вида топлива по НТД.

7.2 МОНТАЖ ГОРЕЛКИ

Монтаж горелочного устройства должен производиться персоналом специализированной организации, имеющей разрешение на выполнение данного вида работ, в соответствии с требованиями производителя горелки. Размеры для установки горелки указаны в таблице 5.

Персонал, выполняющий установку и в последующем наладку горелочного устройства, должен быть обучен и обеспечен необходимыми средствами индивидуальной защиты.

Перед монтажом горелки снять транспортную упаковку, убедиться, что горелка соответствует проектным требованиям, разработанным для данного котла.

До установки пламенной головы горелки необходимо проверить наличие термоизолирующей прокладки между котлом и установочной плитой горелки.

После установки пламенной головы горелки в передней дверце котла необходимо уплотнить кольцевой зазор между пламенной головой горелки [1] и жесткой теплоизоляцией фронтальной двери – футеровкой дверцы [2] эластичным жаропрочным теплоизоляционным материалом [3]. Размеры, необходимые для установки горелки, указаны на рисунок 10, таблица 5.

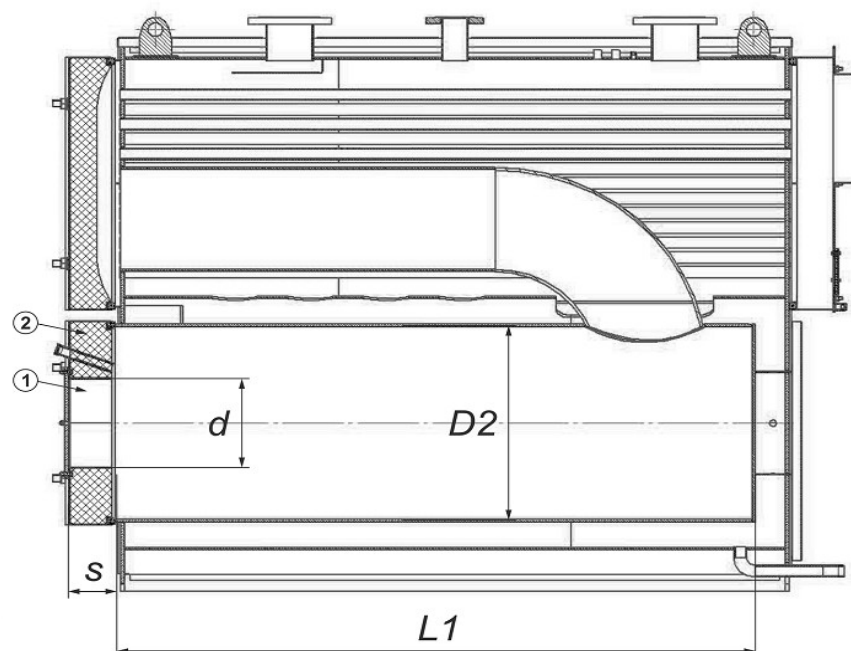
Если диаметр трубки горелки меньше, то заполните свободное пространство на двери котла с помощью

теплоизоляционного материала, поставляемого с котлом.

Фланцевые соединения должны быть всегда герметичны. Утечка газа из фланцев может быть ядовитой, и горячие газы будут перегревать переднюю дверь котла.

Горелка должна быть скорректирована в соответствии с производительностью котла. В модулируемых горелках убедитесь в том, что температура дымовых газов не ниже, чем точка конденсации дымовых газов.

Рисунок 10. Установка горелки



1. Пламенная голова горелки
2. Эластичный жаропрочный теплоизоляционный материал

Таблица 5. Размеры присоединения горелки

Модель	Диаметр топочной камеры	Длина жаровой трубы (топочной камеры)	Толщина дверцы (с учетом толщины уплотнительного шнура)*	Установочный размер горелки	Диаметр установочного отверстия (внешний)
	D2, [мм]	L1, [мм]	s, [мм]	s1, [мм]	d, [мм]
Triplex UV3-D 350	510	1300	175	20–60	225
Triplex UV3-D 450	510	1400	175	20–60	225
Triplex UV3-D 600	610	1500	175	20–60	280
Triplex UV3-D 800	610	1900	175	20–60	280
Triplex UV3-D 1000	700	1720	175	20–60	320
Triplex UV3-D 1250	700	2120	175	20–60	320

Толщина плиты горелочной и прокладки не учитывается.

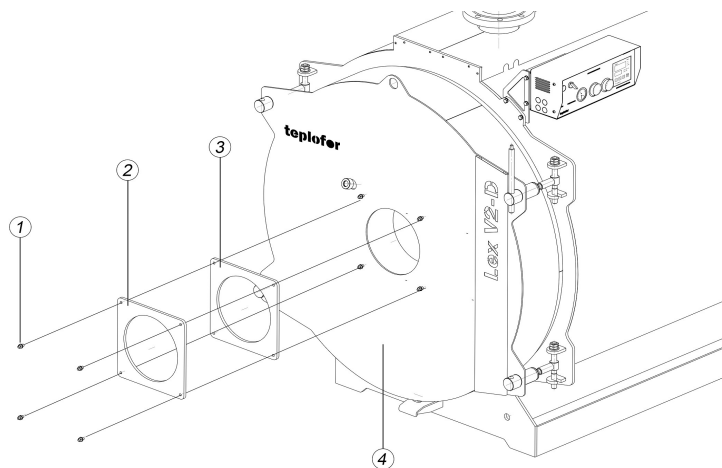
Толщина плиты по данным ООО «НТ» составляет 12 мм для котлов. Толщина прокладки составляет 10 мм

ВАЖНО: Изоляционные кольца, необходимо обернуть вокруг форсунки, по крайней мере, по всей окружности, чтобы защитить фланец горелки от воздействия пламени. Изоляционные кольца не должны заполнять полость до внутренней поверхности изоляции двери. Если поставляемый материал не подходит для используемой горелки, используйте другой материал, характеристики которого позволяют выдерживать 1000°C, размер которого подходит для полного закрытия полости.

7.2.1 Монтаж пластины под горелку

В комплект поставки котла входит плита под горелку. Открутите пластину [2] от котла положите на пол, отметьте все размеры под вашу горелку. Вырежьте и просверлите в плите нужные вам отверстия затем закрепите плиту [2] с уплотнением [3] на двери котла [4] болтами с шайбами [1].

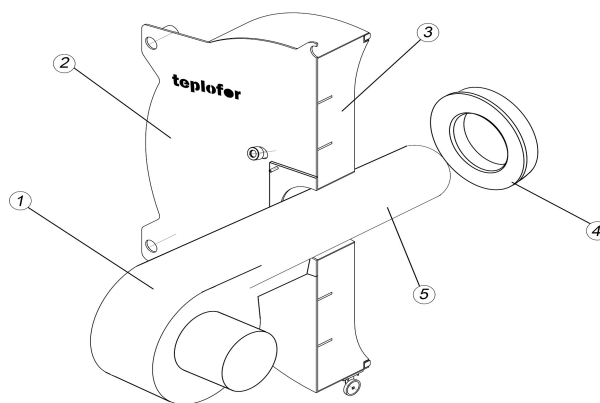
Рисунок 11. Монтаж пластины под горелку



1. Болты
2. Пластина под горелку
3. Уплотнение
4. Дверь котла

7.2.2 Установка горелки на пластину под горелку

Рисунок 12. Монтаж горелки



1. Горелка
2. Пластина под горелку
3. Теплоизоляция двери котла
4. Изоляционные кольца
5. Голова горелки

Для монтажа горелки нужно открыть дверь котла.

- Откройте дверь котла (Рисунок 8).
- Наденьте уплотнение на фланец горелки (Рисунок 11, [3]).
- Закрепите болтами горелку (Рисунок 12, [1]) на плите [2].
- Вырежьте изоляционные кольца [4] по диаметру горелочной головы [5].
- Вставьте изолирующие кольца [4] в щель между теплоизоляцией двери котла [3] и горелочной

головой [5].

- Соедините обдув смотрового стекла с горелкой [1], чтобы смотровое стекло оставалось свободным от загрязнений.
- Закройте дверь котла и затяните гайки (Рисунок 8).
- Подключите кабель к горелке [1].

7.3 ТОПЛИВО

Котел предназначен для работы на газообразном и жидком видах топлива:

- природный газ ГОСТ 5542-87;
- пропан-бутан по ГОСТ 20448-90;
- дизельное топливо ГОСТ 1667-68;
- мазут М100 ГОСТ 10585-99.

Все технические характеристики, представленные в данном РЭ, для топлива – природный газ. Технические характеристики котла при работе на другом топливе – по запросу. Допускается использовать иные виды топлива по согласованию с производителями котлов и горелок.

7.4 МОНТАЖ СИСТЕМЫ УПРАВЛЕНИЯ

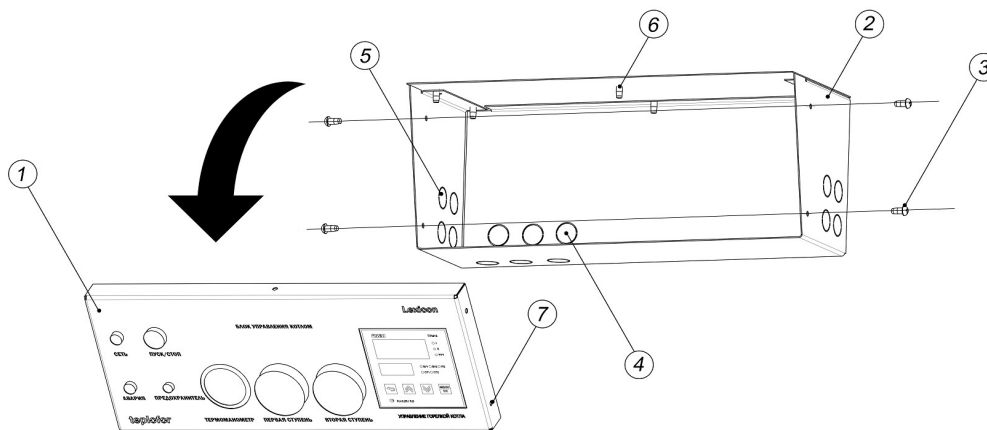
В этой главе объясняется, как установить системы управления LEXICON серии 01ST, 02ST или 03ST и комплект датчиков температуры отопительного котла. Кроме того, приведено описание прокладки и монтажа проводки к горелке и датчикам, а также элементов обшивки котла.

7.4.1 Установка системы управления

На рисунке 13 изображен вид системы управления и передней крышки.

- Ослабить два винта на крышке (Рисунок 13, поз. 1). Снять крышку, приподняв ее вверх.
- Систему управления сдвинуть вперед и затем откинуть назад. должны войти сзади в отверстия передней крышки котла [3].
- Цоколь системы управления закрепить слева и справа от прохода для кабеля к передней крышке котла двумя саморезами [7].

Рисунок 13. Пульт управления Lexicon



1. Передняя крышка
2. Корпус пульта
3. Саморезы
4. Кабельный проход
5. Боковой кабельный проход
6. Отверстия под саморезы

7.4.2 Подключение комплекта датчиков температуры и кабеля горелки

- Отломить заглушку, на задней стенке кабельного прохода LEXICON или снять часть задней стенки.
- Выполнить штекерное соединение в системе управления в соответствии с маркировкой на клеммной колодке.
- Кабель горелки провести через кабельный ввод передней крышки котла и проложить к системе

управления.

- Подключить кабель горелки к системе управления в соответствии с маркировкой на штекерной планке.

ПРИМЕЧАНИЕ: При подключении системы управления соблюдайте следующие требования:

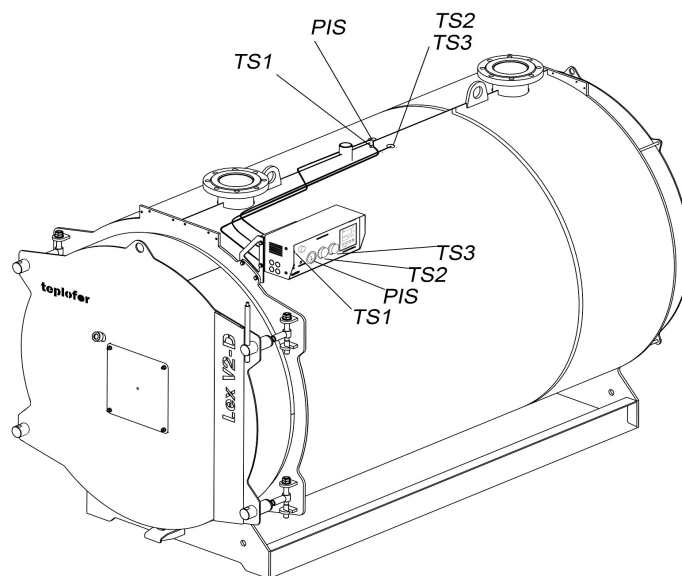
- Прокладку кабелей и капиллярных трубок производить осторожно.
- При прокладывании не допускать изломов капиллярных трубок.
- Работы с электрическим оборудованием отопительной установки разрешается проводить только при наличии соответствующего допуска к таким работам. При отсутствии соответствующей квалификации надо поручить выполнение электрических подключений специализированной фирме.
- Соблюдайте местные предписания.
- Выполнить жесткое подключение.

7.4.3 Монтаж комплекта датчиков температуры

Точки замера котла Triplex UV3-D находятся на обечайки в задней части отопительного котла.

- Вставить датчик системы управления LEXICON и капиллярный датчик предохранительного ограничителя температуры рисунок 14, с 2 заглушками на четверть круга в точку замера.
- Проложить датчик температурного регулятора сбоку по корпусу к точке замера на задней части. Регулятор температуры обозначен как "PIS".

Рисунок 14. Монтаж комплекта датчиков температуры



- 1: провод датчика STB
- 2: кабельный проход в передней крышке котла
- 3: капиллярные трубки и провод датчика
- 4: точка замера на подающей линии отопительного котла
- 5: точка замера на задней стенке
- 6: отверстие на задней стенке котла
- 7: теплоизоляция корпуса котла
- 8: датчик регулятора температуры (TR)

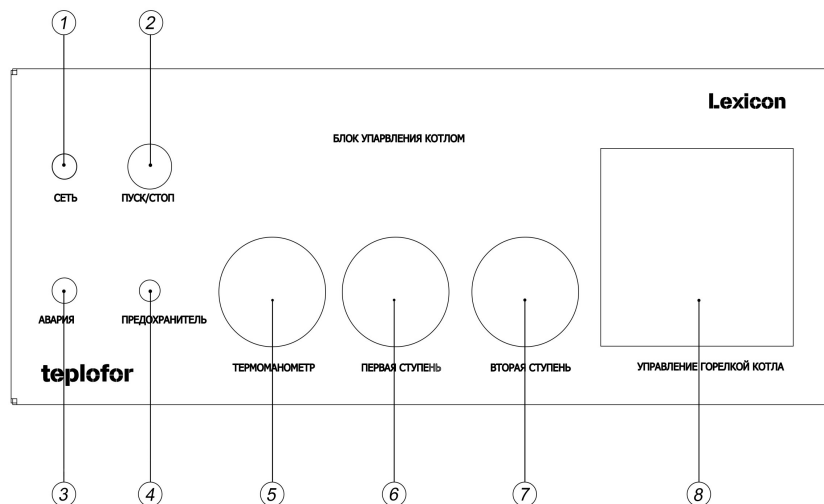
- Лишний кабель, капиллярные трубки и провод датчика смотать и уложить на теплоизоляцию корпуса котла.
- Кабель горелки провести через кабельный ввод передней крышки котла.

7.5 ПАНЕЛЬ УПРАВЛЕНИЯ КОТЛА

Цифровые системы управления LEXICON могут осуществлять управление напольными отопительными котлами «Triplex UV3-D», работающими на жидком топливе или газе, с одноступенчатой, двухступенчатой

или модулированной горелкой. Поддерживается также работа с комбинированными горелками. Для оптимальной настройки с отопительной установкой системы управления могут быть дополнены в качестве расширения четырьмя функциональными модулями каждая. Стратегический модуль в системе управления 04ST может осуществлять регулирование систем с несколькими котлами.

Рисунок 15. Панель управления



1. Индикатор HL1 «Сеть» - подтверждение наличие напряжения цепей управления горелкой
2. Главный выключатель SA1 – подает питание на цепи управления горелкой
3. Индикатор HL2 «Авария» - сигнализирует о неисправности горелки
4. Предохранительный термостат TS1 – ограничивает предельную температуру котла. При срабатывании требуется ручной сброс
5. Термоманометр — отображает текущую температуру и давление котла
6. Термостат первой ступени TS2 – задает рабочую температуру котла
7. Термостат второй ступени TS3 – задает рабочую температуру котла
8. Терморегулятор A1 — управляет заданием мощности модулируемой горелки

7.6 ЭЛЕКТРИЧЕСКИЕ СХЕМЫ

Рисунок 16. Электрическая схема котла с одноступенчатой горелкой

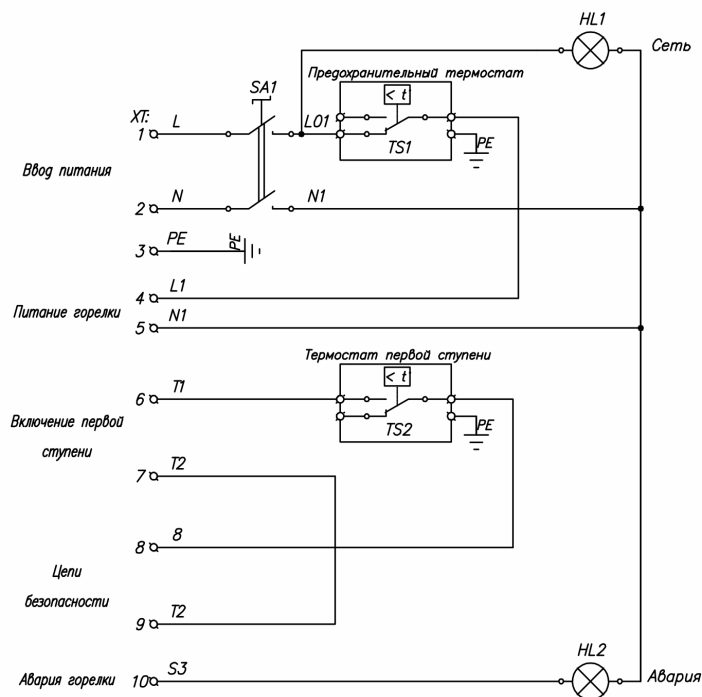


Рисунок 17. Электрическая схема котла с двухступенчатой горелкой

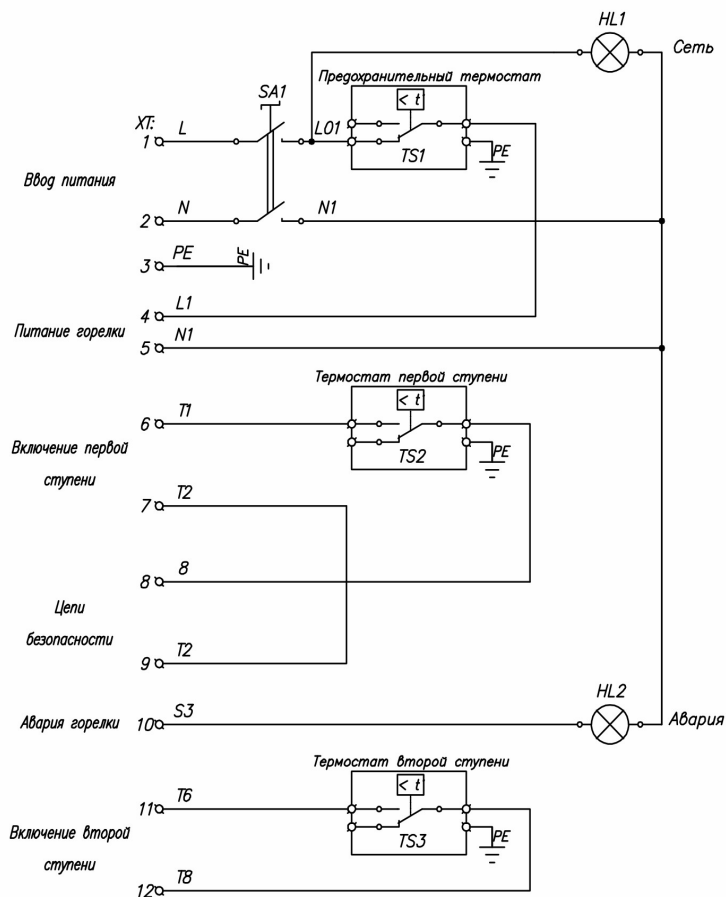
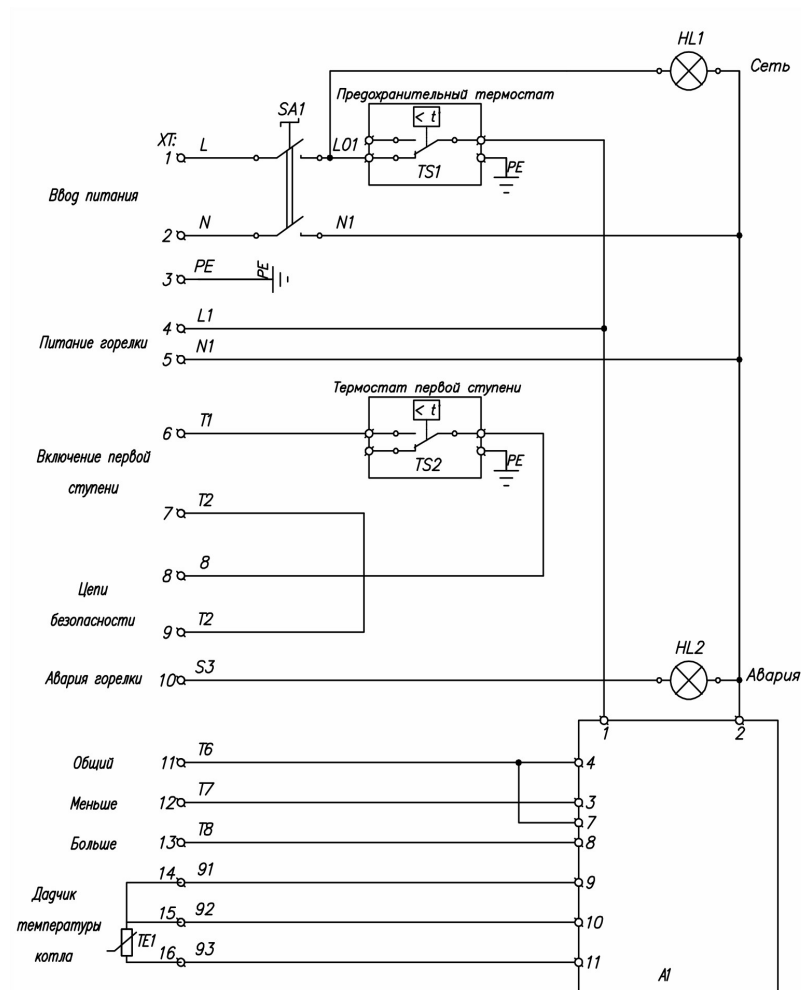


Рисунок 18. Электрическая схема котла с модулируемой горелкой



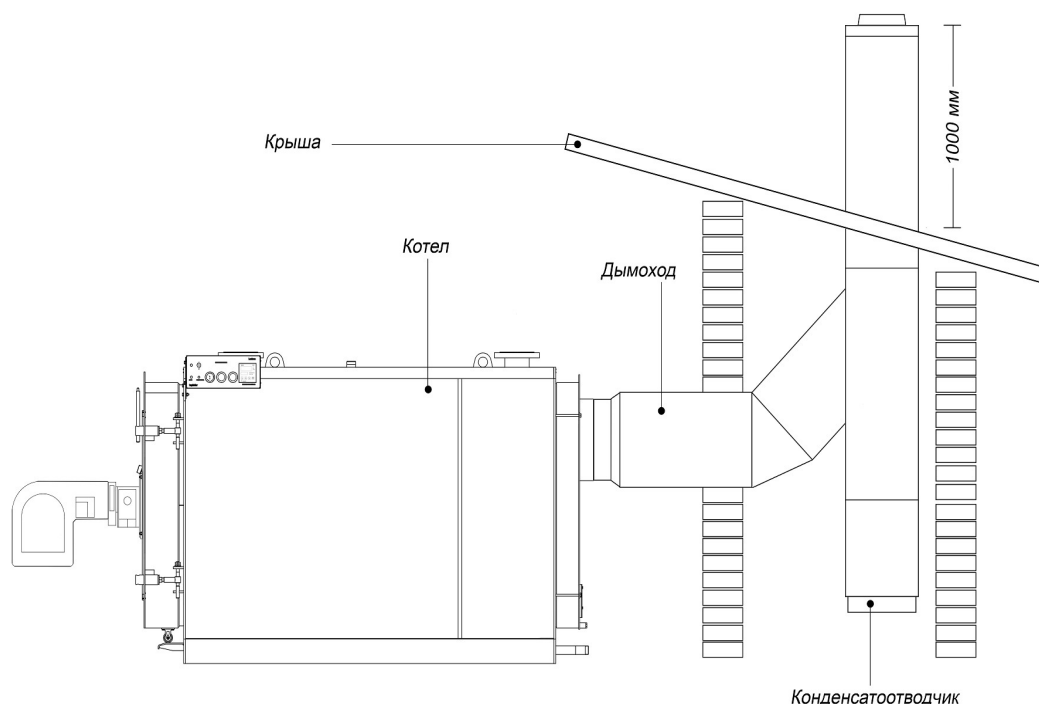
1. Главный выключатель SA1 – подает питание на цепи управления горелкой
2. Индикатор HL1 «Сеть» - подтверждение наличие напряжения цепей управления горелкой
3. Предохранительный термостат TS1 – ограничивает предельную температуру котла. При срабатывании требуется ручной сброс
4. Индикатор HL2 «Авария» - сигнализирует о неисправности горелки
5. Термоманометр — отображает текущую температуру и давление котла
6. Термостат первой ступени TS2 – задает рабочую температуру котла
7. Термостат второй ступени TS3 – задает рабочую температуру котла
8. Терморегулятор A1 — управляет заданием мощности модулируемой горелки

8. СИСТЕМА ОТВОДА ПРОДУКТОВ СГОРАНИЯ

Правильная установка дымовой трубы является важнейшим условием хорошего функционирования котла. При неправильном подведении дымохода могут случиться поломки в горелке, повысится шум при работе котла, образуется конденсат, накипь и выброс сажи. Дымоход должен соответствовать следующим требованиям:

- должен быть изготовлен из материалов, которые способны выдерживать температуру дыма и соответствующие конденсаты;
- должен выдерживать механические нагрузки и должен иметь слабую теплопроводность;
- во избежании переохладения самой дымовой трубы соединение дымохода с котлом должно быть герметичным;
- должен быть как можно более вертикальным с установленным вытяжным устройством на конце трубы. Это устройство должно гарантировать постоянный эффективный выброс продуктов сгорания;
- во избежании возможного эффекта задымления при преобладании силы ветра над силой выброса дыма следует установить трубу как минимум на 0,4 м выше любой расположенной вблизи трубы, структуры (включая и сам конек крыши) и на высоту не менее 8 м;
- диаметр дымохода не должен быть меньше диаметра трубы соединения с котлом: для дымоходов с квадратным или прямоугольным сечением внутреннее сечение должно быть на 10% больше сечения трубы соединения с котлом.

Рисунок 22. Отвод дымовых газов



8.1 ОБЩИЕ ТРЕБОВАНИЯ К ОТВОДУ ДЫМОВЫХ ГАЗОВ

Следующие рекомендации по исполнению систем отвода дымовых газов помогут обеспечить исправную работу топочной установки. При несоблюдении этих правил могут возникнуть проблемы со сжиганием топлива вплоть до детонации. Обычно это выражается в акустических выхлопах, нестабильности горения и повышенной вибрации котла. Системы сжигания топлива с низким NOx можно классифицировать как более критичные из-за таких проблем. Поэтому системы отвода дымовых газов необходимо проектировать и монтировать особенно тщательно.

Система отвода дымовых газов обычно состоит из соединительного участка, идущего от котла, и вертикальной дымовой трубы.

При расчёте и монтаже системы отвода дымовых газов соблюдайте следующее:

- Системы отвода дымовых газов должны рассчитываться по национальным и местным инструкциям и нормам. Например, отдельно стоящие дымовые трубы, аэродинамический расчёт.
- Конструкция системы отвода дымовых газов должна соответствовать местным нормам, регламентирующим проведение строительных работ. Соблюдайте национальные нормы и правила.
- При выборе материалов для системы отвода дымовых газов необходимо учитывать состав и температуру этих газов, чтобы не допустить повреждений и загрязнений деталей, соприкасающихся с ними.
- Дымовые газы должны подводиться к дымовой трубе по наиболее благоприятному с точки зрения аэродинамики пути (короткому, восходящему, с небольшим количеством поворотов). При этом для каждого котла должна быть предусмотрена отдельная дымовая труба. Необходимо учитывать тепловое расширение в системе.
- Повороты на соединительном участке не должны создавать значительных сопротивлений потоку, для чего следует применять отводы и дефлекторы.
- Избегайте нескольких поворотов на соединительном участке, так как они могут стать причиной воздушного и корпусного шума, а также скачков давления при пуске. Необходимо избегать остроугольных переходов между квадратными фланцами и соединительными трубами. Также угол переходного конуса на сужениях/ расширениях не должен превышать 30°.
- Прокладывайте соединительные участки по возможности восходящими к дымовой трубе (под углом 45°). Если на конце дымовой трубы имеются насадки, то они не должны препятствовать свободному выходу дымовых газов в атмосферу.
- Образующийся конденсат должен беспрепятственно стекать по всей длине, обрабатываться и отводиться по местным правилам.
- Люки для чистки следует располагать согласно местным инструкциям, возможно требуется согласование с соответствующими органами надзора за дымовыми трубами.
- Необходимо выполнить разделение дымовой трубы и котла (например, с помощью компенсатора), чтобы не допустить передачу корпусного шума.
- Если в систему отвода дымовых газов устанавливается заслонка, то к системе управления обязательно должен быть подключен датчик конечного положения, передающий сигнал "ОТКРЫТО". Розжиг горелки должен происходить только в том случае, если от датчика поступает сигнал о полностью открытой заслонке. Из-за времени срабатывания привода заслонки возможно падение температуры в котле. Установку конечного положения "ЗАКРЫТО" следует выполнить так, чтобы заслонка никогда не могла закрыться полностью. Это позволяет предотвратить повреждения из-за повышенного нагрева котла.

8.1.1 Взрывные предохранительные клапана в системе отвода дымовых газов

Необходимо предусмотреть организацию взрывных предохранительных клапанов в системе отвода дымовых газов. При несоблюдении данного требования эксплуатация котла не допускается, изготовитель не несет ответственности за возможные повреждения.

8.1.2 Монтаж датчика дымовых газов

- Установите датчик температуры дымовых газов в соответствии с прилагаемой инст

9. КАЧЕСТВО КОТЛОВОЙ ВОДЫ

Эксплуатация котлов на неподготовленной воде запрещается. Особое внимание необходимо уделять качеству котловой воды, которое в большинстве случаев является определяющим фактором, влияющим на срок службы котла и всего котельного оборудования.

Водный режим должен обеспечивать работу котла без повреждения его элементов вследствие отложений накипи и шлама или в результате коррозии металла.

Состав воды на входе в котел должен соответствовать указанным величинам показателей, приведенных в таблице. Меры по достижению нормативных показателей воды изложены в РД 24.031.120—91. Способ водоподготовки должен выбираться специализированной организацией.

В помещении котельной должен постоянно находиться журнал по водоподготовке, в который необходимо регулярно заносить информацию по водно-химическому режиму котла.

Таблица 7. Качество котловой воды

Наименование показателя	Единицы измерения	Значение	
		Система теплоснабжения	
		Открытая	Закрытая
Общие требования	-		
Прозрачность по шрифту, не менее	см	40	30
Карбонатная жесткость, не более	мкг-экв/кг	700	700
Содержание растворенного кислорода, не более	мкг/кг	50	50
Содержание соединений железа (в пересчете на Fe), не более	мкг/кг	500	500
Значение pH при температуре 25 °C		7,0-8,5	7,0-11,0
Свободная углекислота, мг/кг		Отсутствует	
Содержание нефтепродуктов, не более	мг/кг	< 1,0	

В качестве теплоносителя допускается использование незамерзающих жидкостей по согласованию с заводом-изготовителем.

ПРИМЕЧАНИЕ: Для долговечной работы, объем подпиточной воды не должен превышать общий объем воды в системе более чем в 3 раза.

Гарантия не является действительной в том случае, если неполадки в работе котла вызваны наличием коррозии, шлама и отложений.

Для того чтобы предотвратить образование коррозии, необходимо уделить особое внимание проникновению кислорода в систему отопления.

10. ВВОД В ЭКСПЛУАТАЦИЮ

Контроль установки и первый запуск системы должен проводиться исключительно обученным, квалифицированным персоналом.

Перед первым запуском убедитесь в:

- наличии в котельной копий инструкций по эксплуатации котла и горелки;
- соответствии системы требованиям, указанным на табличке котла и в инструкции (электропитание, топливо, вода, мощность котла и горелки, давление в системе, состояние труб и т.д.);
- правильной работе вентиляционных отверстий и отсутствии каких-либо препятствий;
- правильности подборки и установки дымоотвода;
- наличии, правильности установки и работы всех компонентов контроля системы и устройств безопасности;
- совместимости мощности горелки и вида топлива с котлом и системными характеристиками;
- целостности и правильности установки газонепроницаемого уплотнения котла (передняя дверца котла, установочная плита горелки, дымовая коробка, окно контроля пламени).

Перед запуском котла все топливные и водопроводные трубы необходимо очистить и проверить на наличие каких-либо отложений.

- Перед началом подачи воды проверьте расширительный бак, давление в системе и убедитесь в том, что они соответствуют требованиям. Для заполнения откройте все необходимые клапаны.
- Заполните отопительную систему водой (качество воды должно соответствовать требованиям, указанным в инструкции) как можно медленнее с учетом вентиляционных мощностей компонентов котла.
- Выпустите весь воздух из воды. Должны быть ликвидированы все возможные воздушные карманы.
- Запустите циркуляционные насосы и проконтролируйте правильность их работы.
- Проконтролируйте все возможные места утечки воды.
- Проверьте работу всех элементов безопасности и контроля, убедитесь в их соответствии требованиям системы.
- Проконтролируйте установку топливной системы.
- Выпустите весь воздух из топливной системы.
- Перед запуском горелки убедитесь в том, что система заполнена водой и все элементы управления установлены на необходимое значение и работают должным образом.
- Перед запуском горелки проверьте давление топлива, температуру и топливопровод (на наличие утечек).
- Запустите горелку и настройте ее на необходимую мощность в соответствии с требованиями котла.
- Проанализируйте дымовые газы и убедитесь, что уровень CO, NOx, сажи, CO₂ или O₂ соответствует действующим нормам.

Таблица 7

Топливо	% CO ₂	CO (мг/кВт)	NOx [мг/кВт]
Газ	> 10	≤ 100	≤ 170
Сжиженный нефтяной газ	> 10	≤ 100	≤ 230
Жидкое топливо	> 13	≤ 110	≤ 250

Для справки (приоритет отдается текущий и местными нормами)

После запуска горелки нагрейте систему до 85 °С и снова выпустить весь воздух. Только после нагрева растворенный в воде воздух освободится и появится возможность его выпустить.

Еще раз проверьте работу всех элементов безопасности и контроля. Сохраните настройки системы.

При запуске должен присутствовать владелец котла, чтобы получить необходимую информацию о правильной работе системы, мерах безопасности и о том, что необходимо делать в чрезвычайном случае.

11. ЗАПУСК И ОСТАНОВКА

Для надлежащей работы котла, пожалуйста, ознакомьтесь с данной инструкцией. Неправильная установка, запуск, эксплуатация или обслуживание могут привести к повреждениям, пожару или даже взрыву, что может повлечь за собой жертвы.

Предварительная проверка перед запуском.

Перед запуском системы убедитесь, что в месте установки отсутствует утечка топлива. Достаточное наличие топлива. В газовых системах утечку легко обнаружить по запаху.

ЧТО ДЕЛАТЬ, ЕСЛИ ВЫ ЧУВСТВУЕТЕ ЗАПАХ ГАЗА или ОБНАРУЖИВАЕТЕ УТЕЧКУ ТОПЛИВА:

- Не зажигайте какое-либо устройство.
- Не прикасайтесь к каким-либо электрическим элементам.
- Не курите.
- Отключите топливный клапан от главного входа в здание.
- Не используйте телефон в здании.
- Немедленно обратитесь в местные службы, используя телефон тех, кто живет/ находится по соседству.

Если утечка топлива не обнаружена:

- Проверьте уровень воды и давление в системе.
- Убедитесь в отсутствии препятствий перед вентиляционным отверстием.
- Убедитесь в отсутствии утечек со стороны воды и дымовых газов.
- Проверьте позиции клапанов и убедитесь в том, что все водяные клапаны находятся в правильном положении.
- Убедитесь в правильности установки всех частей.
- Убедитесь в отсутствии каких-либо горючих веществ в помещении котельной.
- В случае длительного неиспользования системы отопления, убедитесь в том, что вода не замерзла.

Запуск:

- Поверните переключатель на основной горелке в положение «вкл». (если он есть в наличии и если находится в положении «выкл»)
- Включите панель управления.
- Установите термостат котла на желаемый уровень. (если есть в наличии термостат второго уровня, то установите его ~ 10°C ниже термостата первого уровня).
- Запустите циркуляционный насос.
- После окончания стандартного контроля функций горелка будет активизирована.
- В случае если горелка не активизировалась и горит сигнальная лампочка, перезапустите систему. Если после третьей попытки система не запускается, обратитесь в сервисный центр.
- (После каждого запуска убедитесь в отсутствии утечки газа из передней и задней дверей котла, а также в области дымовых труб)

Остановка:

- а) Если есть в наличии термостат второго уровня, то установите его на минимум. (при нормальной работе термостата горелка перейдет на функционирование термостата первого уровня)

В случае его отсутствия, перейдите к части «б».

- б) Установите термостат котла на минимум. (при нормальной работе термостата горелка прекратит свою работу)

Выключите главный топливный клапан.

Долгосрочное выключение: можете остановить циркуляционный насос, но хотим обратить Ваше внимание на то, что воде будет сложнее замерзнуть при его постоянной работе. Если Вы выключаете систему на длительный срок в течение зимы, убедитесь, что Вы соблюдли все меры предосторожности от замерзания.

12. УХОД И ОБСЛУЖИВАНИЕ

Не открывайте какую-либо часть котла во время работы системы. Прежде, чем осуществлять осмотр, техническое обслуживание или очистку остановите горелку, закройте топливные клапаны, отсоедините систему от электропитания и дождитесь охлаждения всех частей котла.

Хоть природный газ является чистым источником энергии, не выделяющим чрезмерного количества дыма и пыли, но для того, чтобы продлить срок службы и повысить производительность Вашего котла, каждый раз вначале отопительного сезона или не менее раза в год обращайтесь в специализированный сервис за следующими услугами:

- Очистка теплообменных поверхностей котла.
- Контроль параметров горения, настройка горелки.
- Контроль устройств безопасности и управления.
- Контроль достаточности дымовой тяги и, при необходимости, очистка дымохода.
- Контроль утечки воды, топлива и дымовых газов.
- Очистка фильтров на топливо и воду.

Если система работает на жидком топливе, то необходимо очищать теплообменные поверхности котла не реже одного раза в месяц. (Частота очистки зависит от условий эксплуатации и параметров сгорания. В случае неправильной настройки или использования некачественного топлива, недостаточной дымовой тяги периодичность очистки может увеличиться).

Очистка поверхностей теплообменника:

- Выключите горелку.
- Остановите циркуляционный насос.
- Отключите основной источник питания.
- Отключите топливопровод.
- Дождитесь охлаждения котла (не менее 2 часов).
- Откройте переднюю дверцу котла.
- Извлеките турбулизаторы. (установлены при использовании газовой или дизельной горелки)
- Очистите камеру сгорания и трубы второго прохода с помощью специальной щетки для очистки труб.
- Откройте крышку на задней панели и очистите зольник.
- Проконтролируйте теплоизоляцию передней дверцы котла.
- Проконтролируйте уплотнение горючих газов на передней и задней дверцах.
- Установите на место крышку на задней панели.
- Установите на место турбулизаторы. Турбулизаторы должны быть на всех трубах (при использовании газовой или дизельной горелки)
- Закройте переднюю дверцу. Проверьте газоизоляцию дверцы.
- Установите на место топливопровод (если он был извлечен).
- Включите топливопровод.
- Проконтролируйте отсутствие утечек топлива в месте установки (не используйте огонь).
- Включите основной источник питания.
- Вы можете снова запустить систему.

Один раз в год вызывайте уполномоченный сервис для проверки параметров сжигания, устройств безопасности и управления.

В случае неисправности горелки, прежде чем обратиться в сервисный центр, проверьте:

- Достаточно ли напряжение на панели управления котла и горелки?
- Открыты ли топливные клапаны?
- Включен ли основной источник питания на панели управления котла и горелки?
- Температура воды в котле ниже установленной температуры термостата?
- Достаточный ли уровень топлива? (минимальное давление газа или уровень топлива в топливном баке)
- Достаточное ли и давление воды?
- Сбросили ли Вы настройки термостата ограничения температуры?

Сбросьте неисправности горелки максимум 3 раза, в противном случае вызовите авторизованный сервис.

Для систем с закрытым расширительным баком необходимо проводить регулярные проверки давления газа в баке сервисным центром. Если перед заполнением давление газа ниже нормы, то давление в системе значительно вырастет и это может послужить причиной взрыва.

Если в какой-либо из частей отопительной системы есть утечка топлива, дымовых газов или воды, то немедленно остановите систему и обратитесь в авторизованный сервисный центр.

Если есть газовые уплотнения в какой-либо части котла и выхлопная труба не функционирует должным образом, есть дымовые утечки газа, то остановите горелку, и позвоните в авторизованный сервисный центр для ремонта или замены.

Выполняйте периодически анализ подпиточной воды, чтобы избежать образования накипи и коррозии, которая изначально снижает эффективность системы и в долгосрочной перспективе приведет к повреждению котла.

Периодически проверяйте безопасность и эксплуатационную оборудования.

В течение долгих периодов отключения, запустите циркуляционный насос(ы) и антиконденсацию 5 мин/месяц для того, чтобы избежать блокировки вала насоса.

Если много подпиточной воды, это признак утечки, которая должна быть как можно скорее. Добавление воды в системе значительно сокращает срок службы котла.

Никогда не разряжайте систему полностью, если в этом нет необходимости. Коррозия появляется очень быстро в пустых системах. Новое наполнение водой означает добавление новых осадков и кислорода в систему.

13. ХРАНЕНИЕ ВО ВРЕМЯ ПРОСТОЕВ. КОНСЕРВАЦИЯ КОТЛА

Зачастую наиболее серьезная коррозия образуется именно во время простоев. Операции, необходимые для обеспечения сохранности системы генератора, зависят, в основном, от продолжительности простоя.

При продолжительных остановках парогенератор может храниться в сухом состоянии, а при коротких остановках или когда генератор выполняет функции резерва и должен быть в состоянии быстро включиться возможно хранение без слива воды.

В обоих случаях основной целью проводимых операций является предотвращение возможной коррозии.

Котлы должны храниться на объекте эксплуатации (при нахождении их в резерве) в соответствии с действующими нормами.

В случае нахождения котла в резерве до первого пуска больше четырех месяцев, необходимо осуществить «сухую» консервацию котла методом, описанным ниже.

Консервация котла. Общие сведения.

В случае длительного простоя во избежание коррозии поверхностей нагрева котла и сохранения работоспособности после повторного запуска котел следует законсервировать. До консервации котла рационально производить годовое техобслуживание. Можно использовать одну из двух типов консервации котла: «мокрую» или «сухую» консервацию.

«Мокрая» консервация

Водяной объем котла предпочтительно консервировать «мокрым» способом. Котел заполняется водой, из которой удален кислород. Это легко осуществить, сохраняя циркуляцию воды теплосети (закрытой сети!) в котле. При этом котел остается сухим со стороны поверхностей нагрева и коррозии не возникает. При простое котла больше шести недель необходимо осуществить консервацию поверхностей нагрева со стороны дымовых газов. Внутрь жаровой трубы, для впитывания влаги поместить открытый сосуд с негашеной известью. В консервируемом котле поверхности нагрева следует очищать особенно тщательно, чтобы на них не оставалось серы. Температура в помещении котельной поддерживается на нормальном уровне в течение всего периода консервации.

«Сухая» консервация

Если нет возможности осуществить мокрую консервацию, производится сухая консервация. Для этой цели вода спускается из котла, производится тщательная сушка водного пространства при помощи, вентиляторов. Все поверхности нагрева аккуратно очищаются от сажи и шлама, используя стальную щетку или шарошку. При необходимости котел поддерживается в сухом состоянии при помощи вентиляторов горячего воздуха. При сухой консервации, для впитывания влаги использовать открытые сосуды с негашеной известью внутри котла и жаровой трубе. При хранении котла и комплектующих на закрытом складе свыше 12 месяцев, а под навесом свыше 6 месяцев потребитель должен произвести их переконсервацию согласно действующих норм защиты от коррозии.

14. УТИЛИЗАЦИЯ

Котлы, выработавшие свой ресурс, подлежат сдаче в пункты вторсырья в соответствии с их правилами.

15. ГАРАНТИЯ И СЕРВИС

Гарантия распространяется на все дефекты, возникшие по вине завода-изготовителя. Гарантийные обязательства наступают при обнаружении в товаре дефектов, обусловленных неправильным производством этого товара или его компонентов, при условии соблюдения Покупателем заявленных производителем условий эксплуатации в течение гарантийного срока.

Компания «Новые технологии» гарантирует соответствие продукции требованиям безопасности при условии соблюдения потребителем правил эксплуатации, транспортировки, хранения и монтажа. Для обращения по гарантии необходимо:

- уникальный Номер оборудования;
- дата отгрузки со склада;
- корректно заполненные Сведения о дилере и Сведения об организации осуществившей ввод в эксплуатацию;
- местонахождение оборудования и Ф.И.О Владельца.

Гарантийный талон сохраняется клиентом в течение всего срока эксплуатации оборудования. В нем указаны актуальные адреса и контакты сервисных центров, авторизованных производителем.

Сервисный центр вправе отказать в гарантийном ремонте в следующих случаях:

- нарушена целостность гарантийных пломб;
- нарушены правила эксплуатации, указанные в сопутствующих документах;
- имеются механические или другие повреждения, возникшие в результате умышленных или непреднамеренных действий покупателя или третьих лиц;
- произведено несанкционированное вскрытие, ремонт или замена внутренних коммуникаций и компонентов товара, изменена схема или конструкция товара.

Завод-изготовитель не несет ответственности, не принимает претензии и не гарантирует безопасную работу котла в следующих случаях:

- исчерпание ресурса или естественный износ;
- повреждения, причиненные клиентом или вызванные неаккуратным использованием (запыленность, воздействие жидкости, попадание внутрь корпуса инородных предметов);
- повреждения в результате стихийного бедствия (природных явлений);
- повреждения, нанесенные в результате аварийного повышения или понижения напряжения в сети или неправильного подключения к ней;
- повреждения, возникшие из-за дефектов системы, в которой эксплуатировался товар, или вызванные соединением и подключением товара к другим изделиям;
- повреждения, возникшие ввиду использования товара с нарушением правил его эксплуатации или не по назначению;
- использование некачественного или неподходящего по параметрам теплоносителя;
- при установке на котле горелочного устройства, применение которого не согласовано с ООО «НТ»;
- при работе котла на каком-либо виде топлива кроме природного газа и лёгкого печного топлива (дизтоплива) без согласования с ООО «НТ».

Гарантийный срок при соблюдении условий транспортирования, хранения, монтажа и эксплуатации:

- при работе на газовом и дизельном топливе — 60 месяцев со дня ввода в эксплуатацию, но не более 66 месяцев со дня отгрузки с завода-изготовителя;
- при работе на тяжелом топливе (мазут, сырая нефть и т. д.) — 12 месяцев со дня ввода в эксплуатацию, но не более 18 месяцев со дня отгрузки с завода-изготовителя.

Гарантийные сроки эксплуатации комплектующих произведенных сторонними поставщиками, устанавливаются поставщиками изготовителями этих изделий.

Приобретая оборудование в нашей компании, вы будете уверены, что оборудование все сертифицированное и присутствует гарантия.

Расчетный срок службы данных котлов 25 лет на природном газе.

16. ИНФОРМАЦИЯ О КОТЛЕ

МОДЕЛЬ:	
СЕРИЙНЫЙ НОМЕР:	
НОМИНАЛЬНАЯ МОЩНОСТЬ:	
РАБОЧЕЕ ДАВЛЕНИЕ:	
РАБОЧАЯ ТЕМПЕРАТУРА:	
ДАТА ПРОИЗВОДСТВА:	
КАТЕГОРИЯ:	
СТРАНА:	
ПРОИЗВОДИТЕЛЬ:	
ДАТА ВВОДА В ЭКСПЛУАТАЦИЮ:	
Тип топлива:	
Давление газа:	
Расход газа:	
Давление насоса жидкого топлива:	
Давление сжатого воздуха:	

17. ОПРЕССОВКА КОТЛА

Акт гидравлического испытания котла

МОДЕЛЬ:	
СЕРИЙНЫЙ НОМЕР:	
КОМИССИЯ В СОСТАВЕ:	
ТЕХНИЧЕСКИЙ ДИРЕКТОР:	
НАЧАЛЬНИК УЧАСТКА:	
КОНТРОЛЛЕР ОТК:	

Произвели осмотр и проверку качества сборки изделия и составили акт о нижеследующем:

СБОРКА КОТЛА:	(наименование изделия, вид проектной, технологической документации)
В ПРОЦЕССЕ СБОРКИ ВНЕСЕНЫ ОТСТУПЛЕНИЯ:	(перечень отступлений)
СОГЛАСОВАННЫЕ:	(должность, фамилия, инициалы)

Котел испытан гидростатическим методом

РАБОЧЕЕ ДАВЛЕНИЕ:	
ПРОБНОЕ ДАВЛЕНИЕ	(в течении 24 часов)

В течение времени нахождения под пробным давлением падение давление и течи

НАБЛЮДАЛОСЬ	
НЕ НАБЛЮДАЛОСЬ	
СОТРУДНИК ПРОВОДИВШИЙ ИСПЫТАНИЯ:	

ПРИНЯТО РЕШЕНИЕ:

Котел _____ выдержавшим испытание гидростатическим методом.
(признается / не признается)

ТЕХНИЧЕСКИЙ ДИРЕКТОР:	
НАЧАЛЬНИК УЧАСТКА:	
КОНТРОЛЛЕР ОТК:	

Место печати

18. ГАРАНТИЙНЫЙ ТАЛОН

Заполнить при продаже:

МОДЕЛЬ:	
СЕРИЙНЫЙ НОМЕР:	
НАЗВАНИЕ ТОРГОВОЙ КОМПАНИИ:	
ТЕЛЕФОН:	
ДАТА ПРОДАЖИ:	
ФИО ПОДПИСЬ ПРОДАВЦА:	_____
	Место печати

Заполнить при монтаже и вводе в эксплуатацию:

ДАТА МОНТАЖА:	
НАЗВАНИЕ МОНТАЖНОЙ КОМПАНИИ:	
№ ЛИЦЕНЗИИ НА МОНТАЖ:	
ФИО ПОДПИСЬ ТЕХ. СПЕЦИАЛИСТА:	_____
	Место печати

Заполнить при первом пуске:

ДАТА ВВОДА В ЭКСПЛУАТАЦИЮ:	
НАЗВАНИЕ КОМПАНИИ ОСУЩЕСТВЛЯЮЩИЕ ПНР:	
№ ЛИЦЕНЗИИ НА ПНР:	
ФИО ПОДПИСЬ ТЕХ. СПЕЦИАЛИСТА:	_____
	Место печати

Заполнить при продаже:

МОДЕЛЬ:	
СЕРИЙНЫЙ НОМЕР:	
МЕСТОНАХОЖДЕНИЕ ОБОРУДОВАНИЯ:	
С УСЛОВИЯМИ ГАРАНТИИ ОЗНАКОМЛЕН ФИО ВЛАДЕЛЬЦА:	_____
	Подпись покупателя

teplofor

г. Москва, ул. 2-я Ямская, д. 2, оф. 502
+7 /499/ 113-01-45, 404-04-65
г. Ростов-на-Дону, ул. Саратовская, д. 40
+7 /863/ 322-01-19, 229-29-51
mail@teploros.org
<https://teplofor.shop>